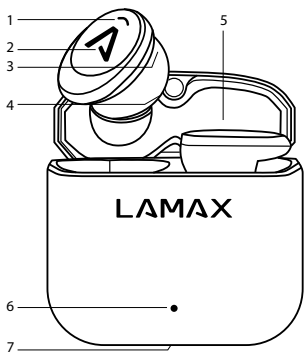


LAMAX

SteelDots3 ANC



BOX CONTENTS

- 1x LAMAX SteelDots3 ANC
- 2x Replacement tips
- 1x USB-C power cable
- 1x User manual
- 1x Safety instructions

PRODUCT DESCRIPTION

- 1) Notification LED
- 2) Multifunction button
- 3) Microphones
- 4) Charging contact
- 5) Charging case
- 6) Charging case notification LED
- 7) USB-C port

CONTROLS

Turn On	Remove the earbuds from the charging case to automatically turn them on. Hold down the multifunction button for 2 seconds if the earbuds are off.
Turn Off	Insert the earbuds back into the charging case to automatically switch them off. Hold the multifunction button for 4 seconds after disconnecting from the phone. The earbuds will automatically switch off after 3 minutes if they are disconnected.
Restart	Tap the multifunction button five times when the earbuds are on and disconnected from the phone. (Do not reset while connected to the phone.)
Play / Pause	Double tap the multifunction button on the left or right earbud.
Increase Volume	Tap the multifunction button on the right earbud.
Decrease Volume	Tap the multifunction button on the left earbud.
Next Track	Triple tap the multifunction button on the right earbud.
Previous Track	Triple tap the multifunction button on the left earbud.
Answer Call	Tap the multifunction button on the left or right earbud.
End call	Double tap the multifunction button on the left or right earbud.
Reject Call	Double tap the multifunction button on the left or right earbud.
ANC On / Classic mode / Transparent mode	Hold down the multifunction button for 1.5 seconds on the left or right earbud.
Activate Mobile Assistant	Four taps on the multifunction button on the left or right earbud.
Deactivate Mobile Assistant	Double tap the multifunction button on the left or right earbud.

PAIRING

Before first-time pairing, remove both earbuds from the charging case and put them back in to activate them.

1. Remove the earbuds from the charging case. The LEDs of both earbuds will alternately flash red and white and automatically connect to each other. One earbud will blink rapidly in white, indicating it is ready to pair.
2. Switch on Bluetooth on your device and search for **LAMAX SteelDots3 ANC** in the list of available devices. After successful pairing, an audio notification will sound, and the LEDs in both earbuds will turn off.

MODES

1. **ANC on** – Activates ambient noise cancellation.
2. **Classic Mode** – Deactivates ANC and transparent mode.
3. **Transparent Mode** – Amplifies ambient sounds using the earbuds' microphones.

CHARGING

1. Plug the USB-C cable into the port on the back of the charging case. Plug the other end of the cable into a USB power supply (max input 5V, 2A). The notification LED flashes red while charging and turns solid red when fully charged. When the charging case battery is low, the green LED will flash four times within 1 second and then turn off.
2. Place the earbuds in the charged charging case. The earbuds' LED will glow white while charging and turn off when fully charged. When the earbuds are charging in the case, the case notification LED will turn green for 4 seconds and then turn off.

SPECIFICATIONS

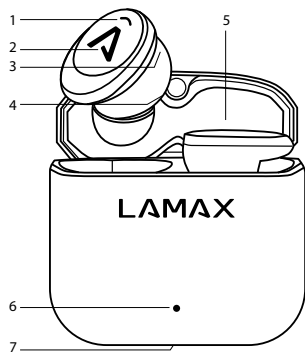
Wireless technology	Bluetooth 5.3
Maximum pairing distance	up to 15 m
Supported codecs	AAC, SBC
Earbud battery capacity	35 mAh
Charging case battery capacity	300 mAh
Playback time without ANC (50% volume)	up to 30 h (with charging case) up to 8 h (single earbud)
Earbud charging time	80 min
Water resistance	IPX5
Microphones	4
Impedance	32 Ω
Sensitivity	111 dB
Frequency range	20 Hz – 20 kHz
Weight	71 g

Printing errors reserved.



LAMAX

SteelDots3 ANC



VERPACKUNGSGEHALT

- 1x LAMAX SteelDots3 ANC
- 2x Ersatzstecker
- 1x USB-C-Stromkabel
- 1x Bedienungsanleitung
- 1x Sicherheitshinweise

BESCHREIBUNG

- 1) Benachrichtigungs-LED
- 2) Multifunktionsstaste
- 3) Mikrofone
- 4) Ladekontakt
- 5) Ladestation
- 6) Benachrichtigungs-LED der Ladestation
- 7) USB-C-Anschluss

KONTROLLE

Anmachen	Nehmen Sie die Kopfhörer aus der Ladestation und sie schalten sich automatisch ein. Halten Sie die Multifunktionsstaste 2 Sekunden lang gedrückt (wenn die Kopfhörer ausgeschaltet sind).
Abschalten	Setzen Sie die Kopfhörer wieder in die Ladestation ein und sie schalten sich automatisch aus. Halten Sie die Multifunktionsstaste 4 Sekunden lang gedrückt, nachdem Sie die Verbindung zum Telefon getrennt haben. Wenn der Kopfhörer vom Stromnetz getrennt wird, schaltet er sich nach 3 Minuten automatisch aus.
Restart	Tippen Sie fünfmal auf die Multifunktionsstaste, wenn das Headset eingeschaltet und vom Telefon getrennt ist. (Setzen Sie das Mobilteil nicht zurück, während es mit dem Telefon verbunden ist.)
Wiedergabe/Pause	Tippen Sie zweimal auf die Multifunktionsstaste am linken oder rechten Handgerät.
Lauter	Tippen Sie auf die Multifunktionsstaste am rechten Ohrhörer.
Lautstärke runter	Tippen Sie auf die Multifunktionsstaste am linken Ohrhörer.
Nächster Titel	Tippen Sie dreimal auf die Multifunktionsstaste am rechten Ohrhörer.
Vorheriger Titel	Tippen Sie dreimal auf die Multifunktionsstaste am linken Ohrhörer.
Anruf annehmen	Tippen Sie auf die Multifunktionsstaste am linken oder rechten Ohrhörer.
Anruf beenden	Tippen Sie zweimal auf die Multifunktionsstaste am linken oder rechten Ohrhörer.
Anruf ablehnen	Tippen Sie zweimal auf die Multifunktionsstaste am linken oder rechten Ohrhörer.
ANC ein / Klassischer Modus / Transparenter Modus	Halten Sie die Multifunktionsstaste am linken oder rechten Ohrhörer 1,5 Sekunden lang gedrückt.
Mobilen Assistenten einschalten	Viermaliges Antippen der Multifunktionsstaste am linken oder rechten Ohrhörer.
Mobilen Assistenten deaktivieren	Tippen Sie zweimal auf die Multifunktionsstaste am linken oder rechten Ohrhörer.

PAARUNG

Nehmen Sie vor dem ersten Pairing beide Ohrhörer aus der Ladestation und setzen Sie sie wieder ein, um sie zu aktivieren.

1. Nehmen Sie die Kopfhörer aus der Ladestation. Die LEDs beider Kopfhörer blinken abwechselnd rot und weiß. Die Kopfhörer verbinden sich automatisch miteinander. Ein Mobilteil ist Master und bereit zum Koppeln, was durch ein schnelles weißes Blinken angezeigt wird.
2. Schalten Sie Bluetooth auf Ihrem Gerät ein und suchen Sie in der Liste der verfügbaren Geräte nach **LAMAX SteelDots3 ANC**. Nach erfolgreicher Kopplung ertönt eine akustische Benachrichtigung. Die LED in beiden Kopfhörern erlischt.

REGIME

1. **ANC on** – Aktive Geräuschunterdrückung einschalten.
2. **Klassischer Modus** – Kein ANC und transparenter Modus.
3. **Transparenter Modus** – Verstärkung der Umgebungsgeräusche dank der Mikrofone im Kopfhörer.

AUFLADEN

1. Um die Ladestation aufzuladen, schließen Sie das Kabel an den USB-C-Anschluss auf der Rückseite an und stecken Sie das andere Ende des Kabels in ein USB-Netzteil mit einer maximalen Eingangsspannung von 5 V und einem Strom von 2 A. Wenn die Ladestation lädt, die Benachrichtigungs-LED blinkt rot. Es leuchtet rot, wenn es vollständig aufgeladen ist. Wenn der Ladezustand der Ladestation niedrig ist, blinkt die grüne LED viermal in 1 Sekunde und erlischt dann.
2. Um die Kopfhörer aufzuladen, legen Sie sie in eine aufgeladene Ladestation. Beim Laden leuchtet die LED des Kopfhörers weiß. Wenn die Kopfhörer vollständig aufgeladen sind, erlischt die LED. Wenn die Kopfhörer in der Ladestation aufgeladen werden, leuchtet die Benachrichtigungs-LED der Ladestation 4 Sekunden lang grün und erlischt dann.

PARAMETER

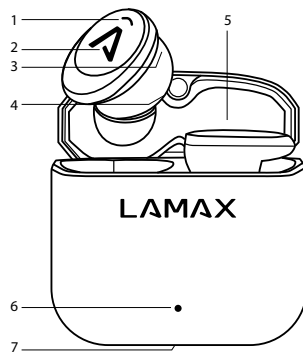
Drahtlose Technologie	Bluetooth 5.3
Maximaler Paarungsabstand	bis zu 15 m
Unterstützte Codecs	AAC, SBC
Akkukapazität im Mobilteil	35 mAh
Akkukapazität der Ladestation	300 mAh
Wiedergabedauer ohne ANC (50% Lautstärke)	bis zu 30 h (mit Ladestation) bis zu 8 h (einzelnes Mobilteil)
Kopfhörer-Ladezeit	80 min
Wasserdichtigkeit	IPX5
Anzahl der Mikrofone	4
Impedanz	32 Ω
Empfindlichkeit	111 dB
Frequenzbereich	20 Hz – 20 kHz
Gewicht	71 g

Druckfehler vorbehalten.



LAMAX

SteelDots3 ANC



OBSAH BALENÍ

- 1x LAMAX SteelDots3 ANC
- 2x Náhradní špuntý
- 1x Napájecí USB-C kabel
- 1x Uživatelský manuál
- 1x Bezpečnostní instrukce

POPIS

- 1) Notifikační LED dioda
- 2) Multifunkční tlačítko
- 3) Mikrofony
- 4) Nabíjecí kontakt
- 5) Nabíjecí stanice
- 6) Notifikační LED dioda nabíjecí stanice
- 7) USB-C port

OVLÁDÁNÍ

Zapnout	Vyjmete sluchátka za nabíjecí stanice a automaticky se zapnou. Podržte multifunkční tlačítko 2 sekundy (pokud jsou sluchátka vypnutá).
Vypnout	Vložte sluchátka zpět do nabíjecí stanice a automaticky se vypnou. Podržte multifunkční tlačítko 4 sekundy po odpojení od telefonu. Sluchátka se automaticky vypnou po 3 minutách, pokud jsou odpojena.
Restart	Pětikrát klepněte na multifunkční tlačítko, když jsou sluchátka zapnutá a odpojena od telefonu. (Neprovádějte reset sluchátka, když jsou připojena k telefonu.)
Hrát / Pauza	Dvojitě klepnutí na multifunkční tlačítko na levém nebo pravém sluchátku.
Zvýšení hlasitosti	Klepnutí na multifunkční tlačítko na pravém sluchátku.
Snížení hlasitosti	Klepnutí na multifunkční tlačítko na levém sluchátku.
Následující skladba	Trojité klepnutí na multifunkční tlačítko na pravém sluchátku.
Předchozí skladba	Trojité klepnutí na multifunkční tlačítko na levém sluchátku.
Přijmout hovor	Klepnutí na multifunkční tlačítko na levém nebo pravém sluchátku.
Ukončit hovor	Dvojitě klepnutí na multifunkční tlačítko na levém nebo pravém sluchátku.
Odmítnout hovor	Dvojitě klepnutí na multifunkční tlačítko na levém nebo pravém sluchátku.
ANC on / Klasický režim / Transparentní režim	Podržte multifunkční tlačítko 1,5 sekundy na levém nebo pravém sluchátku.
Aktivace mobilního asistenta	Čtyřikrát klepnutí na multifunkční tlačítko na levém nebo pravém sluchátku.
Deaktivace mobilního asistenta	Dvojitě klepnutí na multifunkční tlačítko na levém nebo pravém sluchátku.

PÁROVÁNÍ

Před prvním párováním vyjměte obě sluchátka z nabíjecí stanice a vložte je zpět, abyste je aktivovali.

1. Vyjměte sluchátka z nabíjecí stanice. LED obou sluchátek budou střídavě blikat červeně a bíle. Sluchátka se mezi sebou automaticky propojí. Jedno sluchátko bude hlavní a připravené ke spárování, což je indikováno rychlým bílým blikáním.
2. Zapněte ve Vašem zařízení Bluetooth a v seznamu dostupných zařízení vyhledejte **LAMAX SteelDots3 ANC**. Po úspěšném spárování se ozve zvuková notifikace. LED v obou sluchátkách zhasne.

REŽIMY

1. **ANC on** – zapnutí aktivního potlačení okolního hluku.
2. **Klasický režim** – bez ANC a transparentního režimu.
3. **Transparentní režim** – zesílení okolních zvuků díky mikrofonům ve sluchátkách.

NABÍJENÍ

1. Pro nabití nabíjecí stanice připojte kabel do USB-C portu na její zadní straně a druhý konec kabelu zapojte do napájecího zdroje USB s maximálním vstupním napětím 5 V a proudem 2 A. Když se nabíjecí stanice nabíjí, notifikační LED bliká červeně. Při úplném nabití bude svítit červeně. Když je stav nabití nabíjecí stanice nízký, zelená LED blikne čtyřikrát během 1 sekundy a poté zhasne.
2. Pro nabití sluchátek je vložte do nabití nabíjecí stanice. Při nabíjení LED sluchátek svítí bíle. Při úplném nabití LED sluchátek zhasne. Když se sluchátka nabíjejí ve stanici notifikační LED nabíjecí stanice se rozsvítí zeleně 4 sekundy a poté zhasne.

PARAMETRY

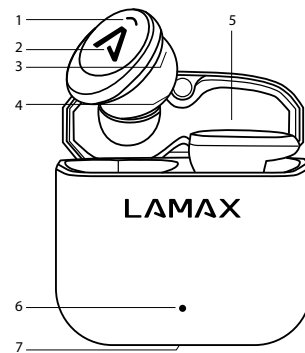
Bezdrátová technologie	Bluetooth 5.3
Maximální vzdálenost párování	až 15 m
Podporované kodeky	AAC, SBC
Kapacita baterie ve sluchátku	35 mAh
Kapacita baterie nabíjecí stanice	300 mAh
Doba přehrávání bez ANC (50% hlasitost)	až 30 h (s dobíjecí stanicí) až 8 h (jednotlivé sluchátko)
Doba nabíjení sluchátek	80 min
Voděodolnost	IPX5
Počet mikrofonů	4
Impedance	32 Ω
Citlivost	111 dB
Frekvenční rozsah	20 Hz – 20 kHz
Váha	71 g

Tiskové chyby vyhrazeny.



LAMAX

SteelDots3 ANC



OBSAH BALENIA

- 1x LAMAX SteelDots3 ANC
- 2x Náhradné štipule
- 1x Napájací USB-C kábel
- 1x Uživatelský manuál
- 1x Bezpečnostné inštrukcie

POPIS

- 1) Notifikačná LED dióda
- 2) Multifunkčné tlačidlo
- 3) Mikrofony
- 4) Nabíjací kontakt
- 5) Nabíjacia stanica
- 6) Notifikačná LED dióda nabíjacej stanice
- 7) USB-C port

OVLÁDANIE

Zapnúť	Vyberte sluchadlá za nabíjacie stanice a automaticky sa zapnú. Podržte multifunkčné tlačidlo 2 sekundy (ak sú sluchadlá vypnuté).
Vypnúť	Vložte sluchadlá späť do nabíjacej stanice a automaticky sa vypnú. Podržte multifunkčné tlačidlo 4 sekundy po odpojení od telefónu. Sluchadlá sa automaticky vypnú po 3 minútach, ak sú odpojené.
Reštart	Päťkrát kliknite na multifunkčné tlačidlo, keď sú sluchadlá zapnuté a odpojené od telefónu. (Nevykonávajte reset sluchadla, keď sú pripojené k telefónu.)
Hrať / Pauza	Dvojitě kliknutie na multifunkčné tlačidlo na ľavom alebo pravom sluchadle.
Zvýšenie hlasitosti	Kliknutie na multifunkčné tlačidlo na pravom sluchadle.
Zníženie hlasitosti	Kliknutie na multifunkčné tlačidlo na ľavom sluchadle.
Následujúca skladba	Trojité kliknutie na multifunkčné tlačidlo na pravom sluchadle.
Predchádzajúca skladba	Trojité kliknutie na multifunkčné tlačidlo na ľavom sluchadle.
Prijať hovor	Kliknutie na multifunkčné tlačidlo na ľavom alebo pravom sluchadle.
Ukončiť hovor	Dvojitě kliknutie na multifunkčné tlačidlo na ľavom alebo pravom sluchadle.
Odmietnuť hovor	Dvojitě kliknutie na multifunkčné tlačidlo na ľavom alebo pravom sluchadle.
ANC on / Klasický režim / Transparentný režim	Podržte multifunkčné tlačidlo 1,5 sekundy na ľavom alebo pravom sluchadle.
Aktivácia mobilného asistenta	Štyri kliknutia na multifunkčné tlačidlo na ľavom alebo pravom sluchadle.
Deaktivácia mobilného asistenta	Dvojitě kliknutie na multifunkčné tlačidlo na ľavom alebo pravom sluchadle.

PÁROVANIE

Pred prvým párovaním vyberte obe sluchadlá z nabíjacej stanice a vložte ich späť, aby ste ich aktivovali.

1. Vyberte sluchadlá z nabíjacej stanice. LED oboch sluchadiel budú striedavo blikat červenou a bielou. Sluchadlá sa medzi sebou automaticky pripoja. Jedno sluchadlo bude hlavné a pripravené na škárovanie, čo je indikované rýchlym bielym blikaním.
2. Zapnite vo Vašom zariadení Bluetooth a v zozname dostupných zariadení vyhľadajte **LAMAX SteelDots3 ANC**. Po úspešnom párovaní sa ozve zvuková notifikácia. LED v oboch sluchadlách zhasne.

REŽIMY

1. **ANC on** – zapnutie aktívneho potlačenia okolitého hluku.
2. **Klasický režim** – bez ANC a transparentného režimu.
3. **Transparentný režim** – zosilnenie okolitých zvukov vďaka mikrofonom v sluchadlách.

NABÍJANIE

1. Pre nabitie nabíjacej stanice pripojte kábel do USB-C portu na jej zadnej strane a druhý koniec kábla zapojte do napájacieho zdroja USB s maximálnym vstupným napätím 5 V a prúdom 2 A. Keď sa nabíjacia stanica nabíja, notifikačná LED bliká červenou. Pri úplnom nabití bude svietiť na červenou. Keď je stav nabitia nabíjacej stanice nízky, zelená LED blikne štyrikrát počas 1 sekundy a potom zhasne.
2. Pre nabitie sluchadiel ich vložte do nabitie nabíjacej stanice. Pri nabíjaní LED sluchadiel svieti bielo. Pri úplnom nabití LED sluchadiel zhasne. Keď sa sluchadlá nabíjajú v stanici notifikačná LED nabíjacej stanice sa rozsvieti zelenou 4 sekundy a potom zhasne.

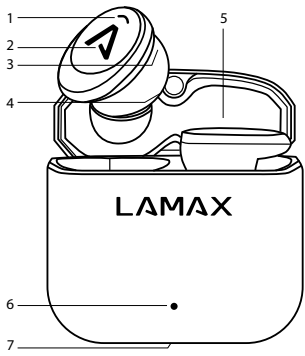
PARAMETRE

Bezdrôtová technológia	Bluetooth 5.3
Maximálna vzdialenosť párovania	až 15 m
Podporované kodeky	AAC, SBC
Kapacita batérie v sluchadle	35 mAh
Kapacita batérie nabíjacej stanice	300 mAh
Doba prehrávania bez ANC (50% hlasitost)	až 30 h (s dobíjacou stanicou) až 8 h (jednotlivé sluchadlo)
Doba nabíjania sluchadiel	80 min
Voděodolnosť	IPX5
Počet mikrofonů	4
Impedancia	32 Ω
Citlivosť	111 dB
Frekvenčný rozsah	20 Hz – 20 kHz
Váha	71 g

Chyby pri tlači vyhradené.



LAMAX SteelDots3 ANC



ZAWARTOŚĆ PACZKI

- 1x LAMAX SteelDots3 ANC
- 2x Zapasowe wtyczki
- 1x Kabel zasilający USB-C
- 1x Instrukcja obsługi
- 1x Instrukcja bezpieczeństwa

OPIS

- 1) Dioda powiadomienia
- 2) Przycisk wielofunkcyjny
- 3) Mikrofony
- 4) Styk ładowania
- 5) Stacja ładująca
- 6) Dioda powiadomienia stacji ładującej
- 7) Port USB-C

KONTROLA

Włączyć coś	Wyjmij słuchawki ze stacji ładujących, a włączą się automatycznie. Przytrzymaj przycisk wielofunkcyjny przez 2 sekundy (jeśli słuchawki są wyłączone).
Wylączyć coś	Umieść słuchawki z powrotem w stacji ładującej, a włączą się automatycznie. Po odłączeniu od telefonu przytrzymaj przycisk wielofunkcyjny przez 4 sekundy. Słuchawki wyłączą się automatycznie po 3 minutach, jeśli zostaną odłączone.
Uruchom ponownie	Naciśnij przycisk wielofunkcyjny pięć razy, gdy zestaw słuchawkowy jest włączony i odłączony od telefonu. (Nie należy resetować zestawu słuchawkowego, gdy jest on podłączony do telefonu).
Odtwórz / Wstrzymaj	Naciśnij dwukrotnie przycisk wielofunkcyjny na lewej lub prawej słuchawce.
Podgłoś	Naciśnij przycisk wielofunkcyjny na prawej słuchawce.
Ściszenie	Naciśnij przycisk wielofunkcyjny na lewej słuchawce.
Następny utwór	Naciśnij trzykrotnie przycisk wielofunkcyjny na prawej słuchawce.
Poprzedni utwór	Naciśnij trzykrotnie przycisk wielofunkcyjny na lewej słuchawce.
Odbierz połączenie	Naciśnij przycisk wielofunkcyjny na lewej lub prawej słuchawce.
Zakończ połączenie	Naciśnij dwukrotnie przycisk wielofunkcyjny na lewej lub prawej słuchawce.
Odrzuć połączenie	Naciśnij dwukrotnie przycisk wielofunkcyjny na lewej lub prawej słuchawce.
ANC włączona / tryb klasyczny / tryb przeczyszczający	Przytrzymaj przycisk wielofunkcyjny przez 1,5 sekundy na lewej lub prawej słuchawce.
Aktywacja asystenta mobilnego	Cztery dotknięcia przycisku wielofunkcyjnego na lewej lub prawej słuchawce.
Dezaktywacja asystenta mobilnego	Naciśnij dwukrotnie przycisk wielofunkcyjny na lewej lub prawej słuchawce.

PAROWANIE

Przed pierwszym parowaniem wyjmij obie słuchawki przelane ze stacji ładującej i włącz je ponownie, aby je aktywować.

- Wyjmij słuchawki ze stacji ładującej. Dioda LED obu słuchawek będzie migać na przemian na czerwono i biało. Słuchawki łączą się ze sobą automatycznie. Jedna słuchawka będzie główna i gotowa do parowania, co będzie sygnalizowane szybkim białym błyskiem.
- Włącz Bluetooth w swoim urządzeniu i poszukaj **LAMAX SteelDots3 ANC** na liście dostępnych urządzeń. Po pomyślnym sparowaniu rozlegnie się powiadomienie dźwiękowe. Dioda LED w obu słuchawkach zgaśnie.

REŻIMY

- ANC on** – włączenie aktywnej redukcji szumów.
- Tryb klasyczny** – bez ANC i tryb przeczyszczający.
- Tryb transparentny** – wzmacnienie dźwięków otoczenia dzięki mikrofonom w słuchawkach.

ŁADOWANIE

1. Aby naładować stację ładującą, podłącz kabel do portu USB-C z tyłu, a drugi koniec kabla podłącz do zasilacza USB o maksymalnym napięciu wejściowym 5 V i prądzie 2 A. Gdy stacja ładująca ładuje się, dioda powiadomienia miga na czerwono. Po pełnym naładowaniu będzie świecić na czerwono. Gdy stan naładowania stacji ładującej jest niski, zielona dioda LED będzie migać cztery razy w ciągu 1 sekundy, a następnie zgaśnie.

2. Aby naładować słuchawki, umieść je w naładowanej stacji ładującej. Podczas ładowania dioda LED słuchawek świeci na biało. Gdy słuchawki zostaną w pełni naładowane, dioda LED zgaśnie. Gdy słuchawki ładują się w stacji dokującej, dioda powiadomienia na stacji ładującej będzie świecić na zielono przez 4 sekundy, a następnie zgaśnie.

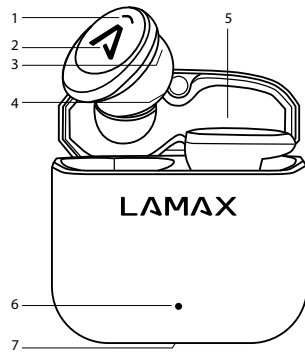
PARAMETRY

Technologia bezprzewodowa	Bluetooth 5.3
Maksymalna odległość parowania	do 15 m
Obsługiwane kodeki	AAC, SBC
Pojemność baterii w słuchawce	35 mAh
Pojemność akumulatora stacji ładującej	300 mAh
Czas otwarcia bez ANC (50% głośności)	do 30 h (ze stacją ładującą) do 8 h (pojedyncza słuchawka)
Czas ładowania słuchawek	80 min
Wodoodporność	IPX5
Liczba mikrofonów	4
Impedancja	32 Ω
Wrażliwość	111 dB
Zakres częstotliwości	20 Hz – 20 kHz
Waga	71 g

Błędy drukowania zastrzeżone.



LAMAX SteelDots3 ANC



CSOMAG TARTALMA

- 1x LAMAX SteelDots3 ANC
- 2x Tartalék dugók
- 1x USB-C tápkábel
- 1x Használati utasítás
- 1x Biztonsági utasítások

LEÍRÁS

- 1) Értésítés LED
- 2) Többfunkciós gomb
- 3) Mikrofonok
- 4) Töltésértesítő
- 5) Töltőállomás
- 6) A töltőállomás figyelmeztető LED-je
- 7) USB-C port

ELLENŐRZÉS

Bekapcsol	Vegye ki a fejhallgatót a töltőállomásról, és automatikusan bekapcsol. Tartsa lenyomva a többfunkciós gombot 2 másodpercig (ha a fejhallgatót ki van kapcsolva).
Kikapcsolni	Helyezze vissza a fejhallgatót a töltőállomásra, és automatikusan kikapcsol. A telefonról való leválasztás után tartsa lenyomva a többfunkciós gombot 4 másodpercig. A fejhallgató 3 perc elteltével automatikusan kikapcsol, ha kihúzzák.
Újrakezd	Érintse meg ötször a többfunkciós gombot, amikor a headset be van kapcsolva, és nincs csatlakoztatva a telefonhoz. (Ne állítsa vissza a kézbesítő, amíg az a telefonhoz van csatlakoztatva).
Lejátszás / Szünet	Koppintson duplán a többfunkciós gombra a bal vagy a jobb fülhallgatón.
Növelje a hangerőt	Érintse meg a többfunkciós gombot a jobb fülhallgatón.
Lehalkít	Koppintson a többfunkciós gombra a bal fülhallgatón.
Következő szám	Érintse meg háromszor a többfunkciós gombot a jobb fülhallgatón.
Előző szám	Érintse meg háromszor a többfunkciós gombot a bal fülhallgatón.
Fogadj a hívást	Érintse meg a többfunkciós gombot a bal vagy a jobb fülhallgatón.
Fejezze be a hívást	Koppintson duplán a többfunkciós gombra a bal vagy a jobb fülhallgatón.
A hívás elutasítása	Koppintson duplán a többfunkciós gombra a bal vagy a jobb fülhallgatón.
ANC be / Klasszikus mód / Átlátszó mód	Tartsa lenyomva a többfunkciós gombot 1,5 másodpercig a bal vagy a jobb fülhallgatón.
A mobil aszisztens aktiválása	Négy érintés a többfunkciós gombon a bal vagy a jobb fülhallgatón.
A mobil aszisztens deaktiválása	Koppintson duplán a többfunkciós gombra a bal vagy a jobb fülhallgatón.

PÁROSÍTÁS

Przed pierwszym előtt vegye ki mindkét fülhallgatót a töltőállomásról, majd helyezze vissza, hogy aktiválja őket.

- Vegye ki a fejhallgatót a töltőállomásról. Mindkét fejhallgató LED-je felvilágosul és fényes villog. A fejhallgatók automatikusan csatlakoznak egymáshoz. Az egyik kézbesítés lesz master és készen áll a párosításra, amit egy gyors féhér villogás jelzi.
- Kapcsolja be a Bluetooth funkciót az eszközön, és keresse meg a **LAMAX SteelDots3 ANC** elemet az elérhető eszközök listájában. A sikeres párosítás után hangjelzés hallható. Mindkét fejhallgató LED-je kialszik.

RENDSZEREK

- ANC on** – az aktív zajszűrés bekapcsolása.
- Klasszikus mód** – nincs ANC és transzparens mód.
- Átlátszó mód** – a környező hangok felérésére a fejhallgatóban található mikrofonoknak köszönhetően.

TÖLTÉS

1. A töltőállomás töltéséhez csatlakoztassa a kábelt a hátoldalon lévő USB-C porthoz, a kábel másik végét pedig egy maximum 5 V bemeneti feszültségű és 2 A áramerősségű USB tápegységhez, a töltőállomás töltődik, az értesítési LED pirosan villog. Teljesen töltött állapotban pirosan világít. Ha a töltőállomás töltési állapota alacsony, a zöld LED négyezer felvilág 1 másodpercen belül, majd kikapcsol.

2. A fejhallgató töltéséhez helyezze azt feltöltött töltőállomásra. Töltés közben a fejhallgató LED-je fényes villog. Amikor a fejhallgató teljesen feltöltődött, a LED kialszik. Amikor a fejhallgató a dokkolóban töltődik, a töltődékk értesítési LED-je 4 másodpercig zölden világít, majd kikapcsol.

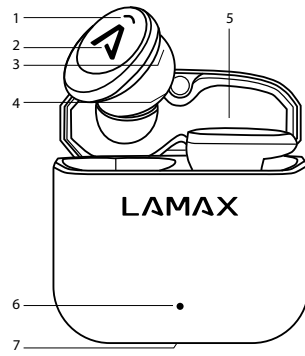
PARAMÉTEREK

Vezeték nélküli technológia	Bluetooth 5.3
Maximális párosítási távolság	akár 15 m
Támogatott kodekek	AAC, SBC
A kézbesítő akkumulátorának kapacitása	35 mAh
A töltőállomás akkumulátorának kapacitása	300 mAh
Lejátszási idő ANC nélkül (50%-os hangerő)	akár 30 óra (töltőállomással) akár 8 óra (egy kézbesítő)
Fejhallgató töltési ideje	80 perc
Vízállóság	IPX5
Mikrofonok száma	4
Impedancia	32 Ω
Érzékenység	111 dB
Frekvenciatartomány	20 Hz – 20 kHz
Súly	71 g

Nyomatási hibák fenntartva.



LAMAX SteelDots3 ANC



VSEBINA PAKETA

- 1x LAMAX SteelDots3 ANC
- 2x Rezervni čepi
- 1x Napajalni kabel USB-C
- 1x Uporabniški priročnik
- 1x Varnostna navodila

OPIS

- 1) LED za obvestila
- 2) Večfunkcijski gumb
- 3) Mikrofoni
- 4) Polnilni kontakt
- 5) Polnilna postaja
- 6) LED za obveščanje polnilne postaje
- 7) Vrata USB-C

NADZOR

Vklopiti	Odstranite slušalke s polnilnih postaj in samodejno se bodo vklopile. Večnamenski gumb držite 2 sekundi (če so slušalke izklopljene).
Ugasi	Slušalke postavite nazaj v polnilno postajo in samodejno se bodo izklopile. Držite večnamenski gumb 4 sekunde po prekinitvi povezave s telefonom. Slušalke se samodejno izklopijo po 3 minutah, če jih izklopite.
Restart	Petkrat tapnite večnamenski gumb, ko so slušalke vklopljene in odklopljene od telefona. (Ne ponastavljajte slušalke, ko je povezana s telefonom).
Predvajaj / Premor	Dvkrat tapnite večnamenski gumb na levi ali desni slušalki.
Povečaj glasnost	Dotaknite se večnamenskega gumba na desni slušalki.
Znižaj glasnost	Dotaknite se večnamenskega gumba na levi slušalki.
Naslednja skladba	Trikrat tapnite večnamenski gumb na desni slušalki.
Prejšnja skladba	Trikrat tapnite večnamenski gumb na levi slušalki.
Sprejmi klic	Dotaknite se večnamenskega gumba na levi ali desni slušalki.
Končaj klic	Dvkrat tapnite večnamenski gumb na levi ali desni slušalki.
Zavni klic	Dvkrat tapnite večnamenski gumb na levi ali desni slušalki.
ANC vklopljen / klasični način / pregleden način	Večnamenski gumb držite 1,5 sekunde na levi ali desni slušalki.
Aktiviranje mobilnega pomočnika	Štirikrat se dotaknite večfunkcijskega gumba na levi ali desni slušalki.
Deaktivacija mobilnega asistenta	Dvkrat tapnite večnamenski gumb na levi ali desni slušalki.

SEZNANJANJE

Pred prvim seznanjanjem odstranite obe slušalki iz polnilne postaje in ju znova vstavite, da ju aktivirate.

- Odstranite slušalke s polnilne postaje. Lučke LED obeh slušalk bodo izmenično utripale rdeče in belo. Slušalke se bodo samodejno povezale med seboj. Ena slušalka bo glavna in pripravljena za združitev, kar bo označeno s hitrim belim utripom.
- Vklopite Bluetooth na vaši napravi in poiščite **LAMAX SteelDots3 ANC** na seznamu razpoložljivih naprav. Po uspešnem seznanjanju se oglasi zvočno obvestilo. LED v obeh slušalkah bo ugasnila.

REŽIMI

- ANC on** – vklop aktivnega dušenja hrupa.
- Klasični način** – brez ANC in pregleden način.
- Transparentni način** – ojačanje okoljskih zvokov zahvaljujoč mikrofonom v slušalkah.

POLNJENJE

1. Če želite napolniti polnilno postajo, povežite kabel z vrati USB-C na zadnji strani in drugi konec kabla priključite na napajalni USB z največjo vhodno napetostjo 5 V in tokom 2 A. polnilna postaja se polni, obvestilna LED utripa rdeče. Ko bo popolnoma napolnjeno, bo zasvetili rdeče. Ko je stanje napolnjenosti polnilne postaje nizko, zelena lučka LED štirikrat utripne v 1 sekundi in nato ugasne.

2. Za polnjenje slušalk jih postavite v napolnjeno polnilno postajo. Med polnjenjem LED na slušalkah sveti belo. Ko so slušalke popolnoma napolnjene, bo LED ugasnila. Ko se slušalke polnijo v postaji, lučka LED za obvestila polnilne postaje sveti zeleno za 4 sekunde in se nato izklopi.

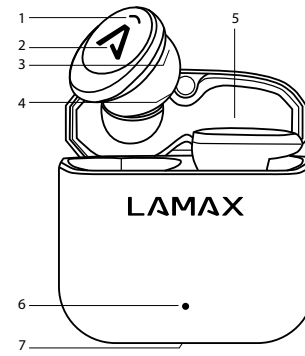
PARAMETRI

Brezžična tehnologija	Bluetooth 5.3
Največja razdalja za seznanjanje	do 15 m
Podprti kodeki	AAC, SBC
Kapaciteta baterije v slušalki	35 mAh
Kapaciteta baterije polnilne postaje	300 mAh
Čas predvajanja brez ANC (50 % glasnost)	do 30 ur (s polnilno postajo) do 8 ur (ena slušalka)
Čas polnjenja slušalk	80 min
Vodoodpornost	IPX5
Število mikrofonov	4
Impedanca	32 Ω
Občutljivost	111 dB
Frekvenčni razpon	20 Hz – 20 kHz
Utež	71 g

Napake pri tiskanju so pridržane.



LAMAX SteelDots3 ANC



SADRŽAJ PAKETA

- 1x LAMAX SteelDots3 ANC
- 2x Rezervni čepovi
- 1x USB-C kabel za napajanje
- 1x Korisnički priručnik
- 1x Sigurnosne upute

OPIS

- 1) LED za obavijesti
- 2) Višenamjenska tipka
- 3) Mikrofoni
- 4) Kontakt za punjenje
- 5) Stаница za punjenje
- 6) LED dioda obavijesti stanice za punjenje
- 7) USB-C priključak

KONTROLIRATI

Upaliti	Uklonite slušalice sa stanice za punjenje i one će se automatski uključiti. Držite višenamjensku tipku 2 sekunde (ako su slušalice isključene).
Isključiti	Vratite slušalice u stanicu za punjenje i one će se automatski isključiti. Držite višenamjensku tipku 4 sekunde nakon prekida veze s telefonom. Slušalice će se automatski isključiti nakon 3 minute ako su isključene.
Ponovno pokretanje	Pritisnite višenamjenski gumb pet puta kada su slušalice uključene i odspojene s telefona. (Ne resetirajte slušalicu dok je spojena na telefon).
Reproduciraj / pauziraj	Dvput dotirnite višenamjenski gumb na desnoj slušalki.
Povećajte glasnoću	Dodirivanje višenamjenske tipke na desnoj slušalki.
Stišaj zvuk	Dodirivanje višenamjenske tipke na lijevoj slušalki.
Sljedeća pjesma	Tripud dotirnite višenamjenski gumb na desnoj slušalki.
Prethodna pjesma	Tripud dotirnite višenamjenski gumb na lijevoj slušalki.
Prihvatite poziv	Dodirivanje višenamjenske tipke na lijevoj ili desnoj slušalki.
Završi poziv	Dvput dotirnite višenamjenski gumb na lijevoj ili desnoj slušalki.
Odbijte poziv	Dvput dotirnite višenamjenski gumb na lijevoj ili desnoj slušalki.
ANC uključen / klasični način / transparentni način	Držite višenamjensku tipku 1,5 sekundu na lijevoj ili desnoj slušalki.
Aktiviranje mobilnog asistenta	Četiri dodira višenamjenske tipke na lijevoj ili desnoj slušalki.
Deaktivacija mobilnog asistenta	Dvput dotirnite višenamjenski gumb na lijevoj ili desnoj slušalki.

UPARIVANJE

Prije prvog uparivanja uklonite obje slušalice iz stanice za punjenje i vratite ih kako biste ih aktivirali.

- Uklonite slušalice sa stanice za punjenje. LED diode na obje slušalice najizmenično će treperiti crveno i bijelo. Slušalice će se automatski povezati jedna s drugom. Jedna će slušalica biti glavna i spremna za uparivanje, što je naznačeno brzim bijelim bljeskom.
- Uključite Bluetooth na svom uređaju i potražite **LAMAX SteelDots3 ANC** na popisu dostupnih uređaja. Nakon uspješnog uparivanja oglasit će se zvučna obavijest. LED u obje slušalice će se isključiti.

REŽIMA

- ANC on** – uključivanje aktivnog poništavanja buke.
- Klasični način rada** – bez ANC-a i transparentni način rada.
- Transparentni način rada** – pojačavanje okolnih zvukova zahvaljujući mikrofonima u slušalicama.

PUNJENJE

1. Kako biste napunili stanicu za punjenje, spojite kabel na USB-C priključak na njezinoj stražnjoj strani, a drugi kraj kabla uključite u USB napajanje s maksimalnim ulaznim naponom od 5 V i strujom od 2 A. Kada se stanica za punjenje se puni, LED za obavijesti treperi crveno. Svijetlije crveno kada je potpuno napunjeno. Kada je status napunjenosti stanice za punjenje nizak, zeleni LED će zatrepiti četiri puta u 1 sekundi i zatim se isključiti.

2. Za punjenje slušalica, stavite ih u napunjenu stanicu za punjenje. Tijekom punjenja LED dioda slušalica svijetli bijelo. Kada su slušalice potpuno napunjene, LED će se isključiti. Kada se slušalice pune u podnožju, LED obavijesti na podnožju za punjenje će svijetliti zeleno 4 sekunde i zatim se isključiti.

PARAMETRI

Bežična tehnologija	Bluetooth 5.3
Maksimalna udaljenost uparivanja	do 15 m
Podržani kodeci	AAC, SBC
Kapacitet baterije u slušalki	35 mAh
Kapacitet baterije stanice za punjenje	300 mAh
Vrijeme reprodukcije bez ANC-a (50% glasnoće)	do 30 h (sa stanicom za punjenje) do 8 h (pojedinačna slušalica)
Vrijeme punjenja slušalica	80 min
Otpornost na vodu	IPX5
Broj mikrofona	4
Impedancija	32 Ω
Osjetljivost	111 dB
Raspon frekvencija	20 Hz – 20 kHz
Težina	71 g

Zadržavamo pravo na tiskarske pogreške.

