



## LAUBEN CONTACT GRILL 2000SB

Benutzerhandbuch | User manual | Uživatelský manuál | Uživatelský manuál |  
Instrukcja użytkowania | Felhasználói kézikönyv

DE

EN

CZ

SK

PL

HU

<b>DE</b>	Lauben Contact Grill 2000SB – Benutzerhandbuch	3
<b>EN</b>	Lauben Contact Grill 2000SB – User manual	8
<b>CZ</b>	Lauben Contact Grill 2000SB – Užívateľský manuál	13
<b>SK</b>	Lauben Contact Grill 2000SB – Užívateľský manuál	18
<b>PL</b>	Lauben Contact Grill 2000SB – Instrukcja obsługi	23
<b>HU</b>	Lauben Contact Grill 2000SB – Használati útmutató	28

## Technische Spezifikation

Postennummer	LBNCG2000SB
Temperaturbereich	60–230 °C
Ausmaße der Grillplatten	288 × 258 mm
Nennspannung	220–240 V ~ 50/60 Hz
Anschlusswert	1650–2000 W

## SICHERHEITSHINWEISE

**BITTE LESEN SIE ALLE HINWEISE, BEVOR SIE DAS GERÄT VERWENDEN. BEWAHREN SIE DIESES HANDBUCH ZUM SPÄTEREN NACHSCHLAGEN AUF.**

**DIESES GERÄT IST NUR FÜR DEN HAUSGEBRAUCH BESTIMMT.**

- Lassen Sie Kinder oder Unbefugte nicht mit dem Gerät umgehen. Bewahren Sie es außerhalb ihrer Reichweite auf.
- Seien Sie besonders vorsichtig, wenn Sie das Gerät in der Nähe von Kindern verwenden.
- Verwenden Sie das Gerät nicht als Spielzeug.
- Die Verpackung enthält kleine Teile, die für Kinder gefährlich sein können. Bewahren Sie das Produkt außerhalb der Reichweite von Kindern auf. Beutel und ihre Bestandteile bergen Erstickungsgefahr.
- Lassen Sie das Netzkabel nicht lose über der Kante der Arbeitsplatte hängen.
- Verwenden Sie das Gerät nicht im Freien oder auf einer feuchten Oberfläche, da die Gefahr eines Stromschlags besteht.
- Verwenden Sie kein anderes als das vom Hersteller empfohlene Zubehör.
- Verwenden Sie das Gerät nicht mit einem beschädigten Kabel oder Stecker. Lassen Sie es sofort von einer autorisierten Servicestelle reparieren.
- Halten Sie das Gerät von Wärmequellen wie Heizkörpern, Öfen und anderen wärmeerzeugenden Geräten fern. Setzen Sie es direkter Sonnenstrahlung nicht aus.
- Berühren Sie das Gerät nicht mit nassen Händen.
- Schalten Sie das Gerät aus und ziehen Sie den Netzstecker, wenn Sie Zubehör installieren, das Gerät reinigen und warten oder im Falle einer Fehlfunktion.
- Schalten Sie das Gerät nicht ein, wenn das Zubehör nicht richtig angebracht ist und sich keine Lebensmittel im Gerät befinden.
- Das Gerät ist nur für Verwendung im Haushalt geeignet und nicht für den gewerblichen Gebrauch bestimmt.
- Tauchen Sie das Netzkabel, den Stecker oder das Gerät nicht in Wasser oder andere Flüssigkeiten.
- Überprüfen Sie das Gerät und das Netzkabel regelmäßig auf Anzeichen von Beschädigungen. Schalten Sie ein beschädigtes Gerät niemals ein.
- Schalten Sie das Gerät vor der Reinigung und nach dem Gebrauch aus, ziehen Sie den Netzstecker und lassen Sie es abkühlen.
- Reparieren Sie das Gerät nicht selbst. Wenden Sie sich an eine autorisierte Servicestelle.
- Dieses Gerät darf von Personen mit eingeschränkten körperlichen, sensorischen oder geistigen Fähigkeiten oder mit mangelnden Erfahrungen und Kenntnissen nur unter Aufsicht verwendet werden, nachdem sie über die sichere Verwendung des Geräts unterwiesen wurden und die damit verbundenen Risiken begriffen haben. Lassen Sie Kinder nicht mit dem Gerät spielen.
- Dieses Gerät kann nicht von einem externen Timer, einer Fernbedienung oder einer anderen Komponente gesteuert werden, die das Gerät automatisch einschaltet, da Brandgefahr besteht, wenn das Gerät zum Zeitpunkt des Einschaltens abgedeckt oder falsch positioniert ist.
- Verwenden Sie das Gerät nicht anders als in diesem Handbuch beschrieben.
- Entfernen Sie vor dem ersten Gebrauch des Geräts alle Verpackungs- und Werbematerialien.
- Stellen Sie sicher, dass die Netzspannung den Werten auf dem Typenschild des Geräts entspricht.
- Lassen Sie das Gerät nicht unbeaufsichtigt, während es in Betrieb ist oder an das Stromnetz angeschlossen ist.
- Stellen Sie das Gerät nur in einem ausreichenden Abstand zu anderen Wärmequellen auf eine stabile, hitzebeständige Oberfläche.
- Seien Sie vorsichtig beim Umgang mit dem Gerät, wenn es heiße Lebensmittel oder Wasser enthält.
- Berühren Sie nicht heiße Oberflächen. Verwenden Sie Griffe und Knöpfe.
- Wenn Sie das Gerät nicht verwenden, trennen Sie es vom Stromnetz.
- Seien Sie vorsichtig, wenn Sie den Deckel des Geräts öffnen, um Verbrühungen zu vermeiden.
- Halten Sie einen Sicherheitsabstand zwischen dem Gerät und brennbaren Materialien wie Möbeln, Vorhängen, Decken, Papier, Kleidung usw. ein.
- Ziehen Sie niemals am Kabel, wenn Sie das Gerät vom Stromnetz trennen. Halten Sie den Stecker und trennen Sie ihn durch Ziehen.

- Sorgen Sie für ausreichende Belüftung, wenn Sie das Gerät verwenden.
- Stellen Sie keine Gegenstände auf das Gerät.
- Lassen Sie das Gerät nicht fallen und setzen Sie es keinen starken Stößen aus.
- Sofern nicht anders angegeben, gilt für das Produkt eine zweijährige Garantie. Die Garantie bezieht sich auf keine Schäden, die durch nicht standardmäßige Verwendung, mechanische Schäden, extreme Betriebsbedingungen oder Handlungen verursacht wurden, die den Empfehlungen im Handbuch widersprechen, sowie auf keine Schäden aufgrund normaler Abnutzung.
- Der Hersteller, Importeur oder Händler übernimmt keine Verantwortung für Schäden, die durch fehlerhafte Montage oder Verwendung des Produkts verursacht werden.
- Stellen Sie sicher, dass jede Person, die dieses Gerät verwendet, mit diesem Handbuch vertraut ist.
- Unsachgemäße Verwendung und Nichtbeachtung der Sicherheitshinweise können zu Fehlfunktionen, Verletzungen oder Sach- und Personenschäden führen.
- Kinder können die mit der Verwendung von Haushaltsgeräten verbundenen Risiken nicht richtig einschätzen, daher dürfen sie Geräte nicht ohne Aufsicht verwenden.
- Stellen Sie sicher, dass das Netzkabel nicht zwischen den Platten eingeklemmt ist und diese in keiner Weise berührt.
- Oberflächen können während des Betriebs sehr heiß werden. Berühren Sie nur den Griff, das Bedienfeld und die Griffe.
- Bei Geräten, die an eine Steckdose angeschlossen werden können: Die Steckdose muss sich in der Nähe des Geräts befinden und leicht zugänglich sein.

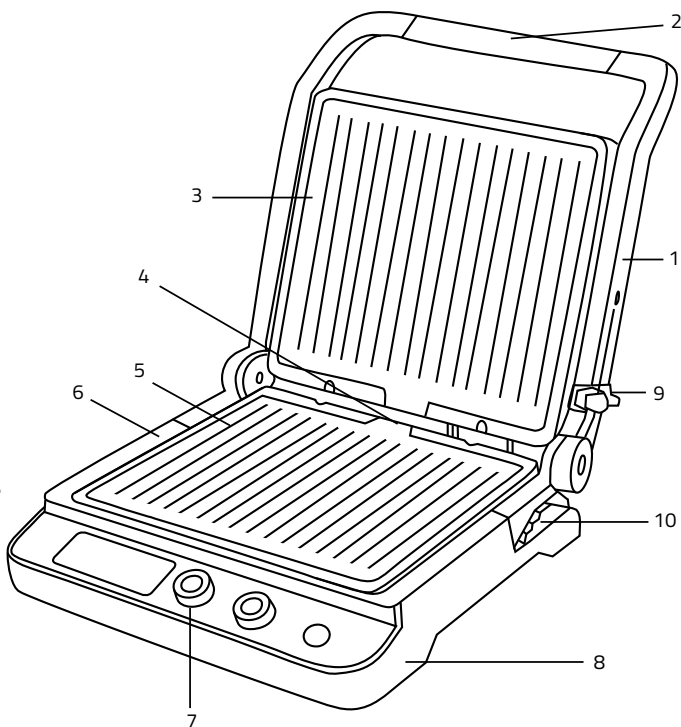
## Vor dem ersten Gebrauch

- Entfernen Sie sämtliches Verpackungsmaterial, aber bewahren Sie es auf, bis Sie sicher sind, dass der Grill ordnungsgemäß funktioniert.
- Reinigen Sie die Oberfläche der Platten und die Abtropfschale mit einem feuchten Tuch und trocknen Sie sie anschließend ab.
- Stellen Sie sicher, dass die Platten richtig eingelegt sind.
- Wickeln Sie das Netzkabel auf volle Länge ab und stecken Sie es in eine geerdete Steckdose.
- Schieben Sie die Füße auf der Unterseite des Grills heraus.
- Bei der Zubereitung saftiger Gerichte empfehlen wir, die vorderen Füße des Grills so zu unterlegen, dass die Platte eine größere Neigung aufweist. Dadurch können die Säfte und das Öl leichter in die Abtropfschale abfließen.
- Der Grill ist jetzt bereit.

## Beschreibung

1. Sicherung zur Freigabe der oberen Grillplatte
2. Griff
3. Abnehmbare obere Grillplatte mit Antihaft-Oberfläche
4. Rillen zur Abfuhr von Fett von den Grillplatten
5. Abnehmbare untere Grillplatte mit Antihaft-Oberfläche
6. Sicherung zur Freigabe der unteren Grillplatte
7. Bedienfeld mit Display
8. Einstellbare Füße (von der Unterseite)
9. Schloss und mehrstufige Höhenverstellung der Grillhöhe
10. Schieber zur Einstellung der Grillposition und Sicherung zum Sperren des Grills bzw. zum Öffnen in die BBQ-Position

- Fett-Auffangschale – von der Hinterseite (nicht abgebildet)
- Stromkabel mit Stecker – von der Hinterseite (nicht abgebildet)



# Bedienungsanleitung

## BBQ-Modus.

- Stellen Sie sicher, dass die Tropfwanne richtig auf dem Grill positioniert ist.
- Stellen Sie den Grill auf eine flache und trockene Oberfläche.
- Drücken Sie die Ein-/Aus-Taste (Power) und stellen Sie die gewünschte Temperatur am Temperaturregler ein. Sie können die maximale Temperatur wählen und den Grill vorheizen lassen.
- Wenn der Grill auf die gewünschte Temperatur vorgeheizt ist, leuchtet die grüne Kontrollleuchte auf.

### Beim Aufklappen/Öffnen des Grills im BBQ-Modus:

- a) Stellen Sie sicher, dass der Grill vorgeheizt ist und grüne Kontrollleuchte leuchtet.
- b) Stellen Sie sicher, dass die obere Platte zugeklappt ist. Die Verriegelung zum Einstellen der Plattenhöhe auf der rechten Seite der oberen Platte sollte sich in der OPEN-Position befinden.
- c) Fassen Sie den Griff mit der linken Hand. Schieben Sie mit der rechten Hand die Verriegelung zur Einstellung der Plattenhöhe zu sich, um die Platte in die Position BBQ MODE zu bringen. Halten Sie die Verriegelung in der Position BBQ MODE, während Sie den Griff anheben und den Grill öffnen. Dann langsam in horizontaler Position auf den Untergrund legen – in die Position BBQ MODE.

Legen Sie Lebensmittel auf eine oder beide Platten.

Sobald die Lebensmittel gekocht/gebacken sind, nehmen Sie es mit hitzebeständigen Kunststoff- oder Holzutensilien vom Grill.

## Verwendung als Kontaktgrill oder Panini-Backgrill

- Stellen Sie sicher, dass die Abtropfschale richtig im Grill positioniert ist.
- Stellen Sie den Grill auf eine flache und trockene Oberfläche.
- Drücken Sie die Ein-/Aus-Taste (Power) und stellen Sie die gewünschte Temperatur am Temperaturregler ein. Sie können die maximale Temperatur wählen und den Grill vorheizen lassen.
- Wenn der Grill auf die gewünschte Temperatur vorgeheizt ist, leuchtet die grüne Kontrollleuchte auf.

### Grill öffnen:

- a) Stellen Sie sicher, dass der Grill vorgeheizt ist und grüne Kontrollleuchte leuchtet.
- b) Stellen Sie sicher, dass die obere Platte zugeklappt ist. Die Verriegelung zum Einstellen der Plattenhöhe auf der rechten Seite der oberen Platte sollte sich in der OPEN-Position befinden.
- c) Verwenden Sie den Grillgriff, um die obere Platte bis zum Anschlag zu öffnen (die Öffnung schließt einen Winkel von 105° ein).

Legen Sie das Grillgut auf die Bodenplatte.

Verwenden Sie den Griff, um die obere Platte zuzuklappen.

### Die obere Platte verfügt über zwei Funktionen, um optimale Grillbedingungen zu bieten:

- a) **Schwimmende obere Platte** – die obere klappbare Platte ermöglicht das horizontale Anhaften über die gesamte Oberfläche des Grillguts. Dadurch wird das Grillgut gleichmäßig gebacken.
- b) **Einstellbare Plattenhöhe** – diese Funktion reduziert das Gewicht der oberen Platte, das auf empfindliche Lebensmittel wie Fisch einwirkt, und passt sich so der Dicke des Grillguts an. Die Verriegelung auf der rechten Seite der oberen Platte verriegelt die Platte in der gewünschten Position über der unteren Platte. Um die Höhe der Platte einzustellen, fassen Sie den Griff des Grills und heben Sie die obere Platte an, während Sie die Verriegelung zur Höheneinstellung in die gewünschte Position bringen. Senken Sie dann die obere Platte langsam ab, bis sie in der gewünschten Position an der Verriegelung anhält.

Sobald die Lebensmittel gekocht/gebacken sind, nehmen Sie es mit hitzebeständigen Kunststoff- oder Holzutensilien vom Grill.

## Reinigung und Pflege

Stellen Sie zunächst sicher, dass der Grill ausgeschaltet ist, und ziehen Sie den Stecker aus der Steckdose.

Nur reinigen, wenn das Gerät vollständig abgekühlt ist.

### Reinigung von Außenteilen:

- a) Wischen Sie die äußeren Geräteteile mit einem weichen, feuchten Schwamm ab.
- b) Lassen Sie alles richtig trocknen, bevor Sie den Netzstecker in die Steckdose stecken.

### Abtropfschale reinigen:

- a) Schieben Sie nach jedem Gebrauch die Abtropfschale heraus und leeren Sie sie.
- b) Waschen Sie die Schale in warmem Wasser mit Reinigungsmittel mit einem weichen, feuchten Schwamm.
- c) Spülen Sie die Schale ab und lassen Sie sie gründlich trocknen. Stellen Sie immer sicher, dass Sie die Abtropfschale nach dem Waschen wieder an ihren Platz im Grill bringen, bevor Sie den Grill an die Steckdose anschließen.

## Platten reinigen:

- a) Reinigen Sie die Kochplatten mit einem weichen Tuch, um Speisereste zu entfernen.
- b) Lösen und entfernen Sie die Platten. Vergewissern Sie sich immer, dass der Grill vollständig abgekühlt ist.
- c) Sie können die Kochplatten entweder in die Spülmaschine geben oder mit einem weichen, feuchten Schwamm in heißem Wasser mit Reinigungsmittel waschen.
- d) Spülen Sie die Platten ab und lassen Sie sie gründlich trocknen. Stellen Sie immer sicher, dass die Platten richtig positioniert und wieder am Grill befestigt sind, bevor Sie den Grill an die Steckdose anschließen.

## Lagerung:

- Stellen Sie sicher, dass der Grill, die Platten und die Abtropfschale sauber und trocken sind. Die Abtropfschale ist korrekt an ihrem Platz im Grill eingesetzt, die Platten sind richtig positioniert und an ihrem Platz Grill verriegelt, und die Kochplatten sind verriegelt, indem Sie die Verriegelung (zum Einstellen der Höhe der oberen Platte) auf der rechten Seite in die Position LOCK – Verriegelt stellen.
- Verwenden Sie zum Reinigen des Grills niemals Scheuermittel oder scharfe Gegenstände (z.B. eine grobe Bürste oder ein Messer).

**Warnung:** Tauchen Sie das Gerät nicht in Wasser oder andere Flüssigkeiten. Es besteht eine Lebensgefahr durch Stromschlag.

## Kochdauer

Grillgut	Temperatur	Zubereitungszeit RARE	Zubereitungszeit MEDIUM	Zubereitungszeit WELL DONE
Rotes Fleisch	200°C	4 Minuten	7 Minuten	15 Minuten
Hamburger	200°C	2 Minuten	5 Minuten	7 Minuten
Schweinefleisch	190°C		5 Minuten	
Geflügel	190°C		9 Minuten	
Fisch	170°C		6-8 Minuten	
Wurstwaren	180°C		7 Minuten	
Gegrillter Käse	170°C		3 Minuten	
Zucchini	190°C		4 Minuten	
Paprika	190°C		4 Minuten	
Aubergine	190°C		3 Minuten	

Die in der Tabelle angegebenen Grilltemperaturen und -zeiten sind nur Richtwerte. Beides muss an die spezifische Art des Grillguts und die Benutzerpräferenzen angepasst werden.

\*Angaben für ein 2 cm hohes Steak.

\*\*Je fettiger der Käse, desto kürzer die Zubereitungszeit.

DE


EN

CZ


SK

PL

HU

1. Das Symbol  auf dem Gerät und in den Produktunterlagen weist darauf hin, dass gebrauchte Elektronik nicht mit dem Hausmüll entsorgt werden darf. Bringen Sie Elektrogeräte zu den dafür vorgesehenen Sammelstellen, wo sie kostenlos zur Entsorgung angenommen werden. Die fachgerechte Entsorgung trägt zum Erhalt wertvoller natürlicher Ressourcen und zum Schutz der Umwelt sowie der öffentlichen Gesundheit bei, die durch unsachgemäße Entsorgung gefährdet werden können. Für weitere Informationen wenden Sie sich an die örtlichen Behörden oder die nächstgelegene Müllsammelstelle. Unsachgemäße Entsorgung von Elektrogeräten kann gemäß den gesetzlichen Bestimmungen zu einer Geldstrafe führen.

**Benutzerinformationen zur Entsorgung von Elektrogeräten (gewerbliche Nutzung):** Informationen zur Entsorgung von Elektrogeräten sind beim Verkäufer oder Lieferanten anzufordern, die diese bereitstellen.

**Benutzerinformationen zur Entsorgung von Elektrogeräten in Ländern außerhalb der Europäischen Union:** Das oben aufgeführte Symbol  ist nur in den Ländern der Europäischen Union gültig. Fordern Sie Informationen zur Entsorgung von Elektrogeräten in Ländern außerhalb der EU bei den örtlichen Behörden oder dem Verkäufer an, die diese bereitstellen. Die Hinweise zur korrekten Entsorgung werden durch das Symbol des durchgestrichenen Containers auf dem Produkt, der Verpackung und den Produktunterlagen gegeben.

2. Gewährleistungsansprüche sind bei Ihrem Händler geltend zu machen. Bei technischen Problemen und Fragen setzen Sie sich mit Ihrem Händler in Verbindung, der Sie über die weitere Vorgehensweise informieren wird. Beachten Sie Regeln für die Arbeit mit elektrischen Geräten. Der Benutzer ist nicht berechtigt das Gerät zu zerlegen oder seine Teile auszuwechseln. Beim Öffnen oder Entfernen der Abdeckungen besteht die Gefahr des Stromschlags. Bei falschem Zusammenbau des Geräts und seiner Wiedereinschaltung besteht ebenfalls die Gefahr des Stromschlags.

**Die Garantiefrist** für Produkte beträgt 24 Monate, soweit nicht etwas anderes festgelegt ist. Die Garantie bezieht sich nicht auf Schäden durch nicht bestimmungsgemäße Verwendung, unsachgemäße Gebrauchsbedingungen, Umgang im Widerspruch zum Handbuch oder normale Abnutzung. Die Garantiezeit für die Batterie beträgt 24 Monate, für ihre Kapazität 6 Monate. Für weitere Informationen besuchen Sie die Website [www.elem6.com/warranty](http://www.elem6.com/warranty)

Der Hersteller, Importeur oder Vertriebshändler haften für keine Schäden infolge unsachgemäßer Montage oder nicht bestimmungsgemäßer Verwendung des Produktes.

## EU Konformitätserklärung

Die Firma elem6 s.r.o. erklärt hiermit, dass das Gerät Lauben Contact Grill 2000SB in Übereinstimmung mit den grundlegenden Anforderungen und anderen einschlägigen Bestimmungen der Richtlinien **2014/30/EU** und **2014/35/EU** steht. Alle Produkte Lauben sind für den uneingeschränkten Vertrieb in Deutschland, Tschechien, der Slowakei, Polen, Ungarn und anderen EU-Mitgliedsländern bestimmt. Die vollständige Konformitätserklärung kann auf der Webseite [www.lauben.com/support/doc](http://www.lauben.com/support/doc) heruntergeladen werden.

## Import in die EU

elem6 s.r.o., Braškovská 308/15, 16100 Praha 6, Tschechische Republik  
[www.lauben.com](http://www.lauben.com)

## Hersteller

TIGMON GmbH, Yorkstraße 22; 93049 Regensburg, Deutschland

**Druckfehler und Änderungen im Handbuch sind vorbehalten.**



DE

EN

CZ

SK

PL

HU

# Lauben Contact Grill 2000SB – User manual

## Technical specifications

Model No.	LBNCG2000SB
Various temperature	60–230 °C
Grill plates sizes	288 × 258 mm
Nominal voltage	220–240 V ~ 50/60 Hz
Nominal input power	1650–2000 W

## SAFETY INSTRUCTIONS

**PLEASE READ ALL INSTRUCTIONS BEFORE USING THE APPLIANCE. KEEP THIS MANUAL FOR FUTURE REFERENCE.**

**THIS APPLIANCE IS INTENDED FOR HOME USE ONLY.**

- Do not allow children or otherwise unqualified persons to handle the appliance. Keep it out of their reach.
- Be especially careful when using the appliance near children.
- The appliance should not be used as a toy.
- The packaging contains small parts that can be dangerous for children. Keep the product out of the reach of children. The bags and their contents constitute a choking hazard.
- Ensure that the power cord does not hang loosely over the edge of a work surface.
- Do not use the appliance outdoors or on a damp surface: there is a risk of electric shock.
- Do not use with any accessories other than those recommended by the manufacturer.
- Do not use the appliance if either the power cord or plug is damaged. Have them repaired immediately by an authorized service center.
- Keep the appliance away from heat sources such as radiators, ovens and other heat-producing appliances. Do not expose to direct sunlight.
- Do not touch the appliance with wet hands.
- When installing accessories, cleaning the appliance, performing maintenance, or in the event of a malfunction, switch off the appliance and unplug it.
- Do not switch on the appliance if the accessories are not attached correctly, or if there is no food in the appliance.
- The appliance is intended specifically for home use and is not suitable for commercial use.
- Do not immerse the power cord, plug or appliance in water or any other liquid.
- Check the appliance and the power cord regularly for signs of damage. Never switch on a damaged appliance.
- Before cleaning and after use, switch off the appliance, unplug it and allow it to cool down.
- Do not attempt to repair the appliance yourself. Contact an authorized service center.
- This appliance is intended for use by persons with reduced physical, sensory or mental capabilities only under direct supervision or after being instructed in the safe use of the appliance and understanding the risks involved. Do not allow children to play with the appliance.
- This appliance cannot be controlled by an external timer, remote control or any other component that switches on the appliance automatically, as there is a risk of fire if the appliance is covered or incorrectly positioned when it is switched on.
- Do not use the appliance in any other way than described in this manual.
- Before using the appliance for the first time, remove all packaging and publicity material.
- Make sure that the mains voltage corresponds to the values on the rating plate of the appliance.
- Do not leave the appliance unattended when it is in operation or connected to the mains.
- Ensure that the appliance is placed on a stable, heat-resistant surface at a safe distance from other heat sources.
- Be careful when handling the appliance if it contains hot food or water.
- Do not touch hot surfaces of the appliance. Use the handles and buttons.
- Unplug the appliance when it is not in use.
- Be careful when opening the lid of the appliance to avoid the risk of scalding.
- Keep a safe distance between the appliance and flammable materials such as furniture, curtains, blankets, paper, and clothing, etc.
- Never pull on the cable when disconnecting the unit from the mains. Hold the plug and pull it to disconnect.
- Ensure adequate ventilation when using the appliance.
- Do not place any other objects on the appliance.
- Be careful not to drop the appliance or subject it to strong impacts.



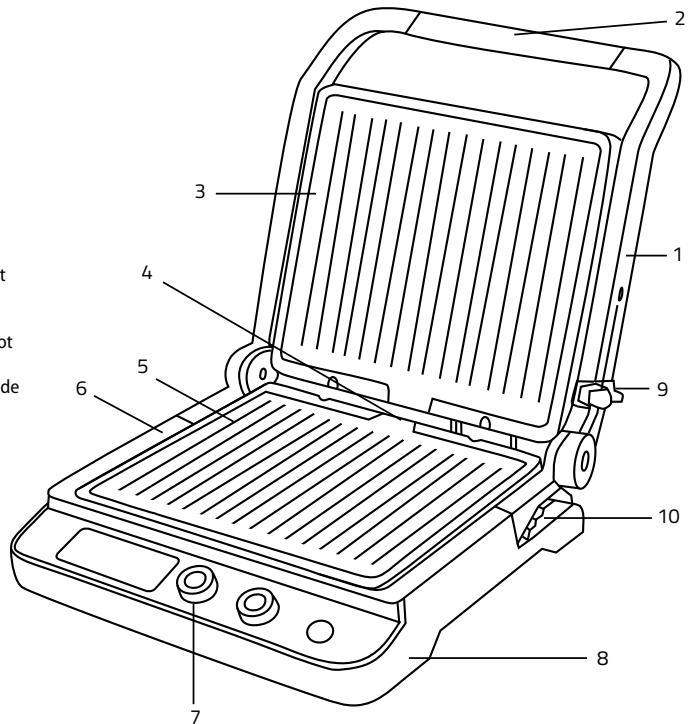
- The product is covered by a two-year warranty, unless otherwise stated. The warranty does not cover damage caused by abnormal use, mechanical damage, exposure to extreme conditions or actions contrary to the recommendations in the manual, as well as damage due to normal wear and tear.
- The manufacturer, importer or retailer assumes no responsibility for any damage caused by incorrect assembly or use of the product.
- Ensure that users of this appliance are familiar with this manual.
- Improper use and non-compliance with safety instructions can lead to malfunctions, injuries, or endanger property and lives.
- Children must not use this appliance without direct supervision; they are not qualified to assess the risks associated with its use.
- Ensure that the power cord does not get caught between the plates and does not touch them in any way.
- Surfaces can become very hot during operation: only touch the handle and buttons.
- For pluggable equipment, the socket-outlet shall be installed near the equipment and shall be easily accessible.

## Before first use

- Remove all packaging material, but retain it until you are sure the grill is working as expected.
- Clean the surface of the hotplates and the drip pan with a damp cloth, then dry.
- Make sure that the hotplates are fitted correctly.
- Straighten the power cord to its full length and plug it into a grounded power outlet.
- Slide out the legs on the underside of the grill.
- When preparing liquid-based dishes, we recommend positioning the front legs of the grill so that the hob has a steeper slope. This will facilitate the draining of juices and oils into the drip pan.
- The grill is now prepared for use.

## Description

1. Upper plate release lock
  2. Handle
  3. Removable upper grilling plate with non-stick surface.
  4. Groves to drain grease from the plates
  5. Removable bottom grilling plate with non-stick surface.
  6. Bottom plate release lock
  7. Control panel with display
  8. Adjustable feet (on the bottom side)
  9. Lock and stops for the grill height positioning
  10. Grill plates height adjustment slider and lock to lock the grill or opening it to BBQ position
- Grease drip tray – from the rear side (not shown)  
 - Power cord with plug – from the rear side (not shown)



# Instructions for use

## BBQ mode.

- Make sure that the drip pan is correctly positioned on the grill.
- Place the grill on a flat, dry surface.
- Press the Power button and set the desired temperature on the knob. You can select the maximum temperature and let the grill preheat.
- When the grill is heated to the desired temperature, the green light will illuminate.

### Using the grill into BBQ mode:

- a) Ensure that the grill is preheated and the green light is on.
- b) Ensure that the top plate is closed. The plate height adjustment lock located on the right side of the top hob should be in the OPEN position.
- c) Grasp the handle with your left hand. With your right hand, slide the plate height adjustment lock towards you in order to set the plate to the BBQ MODE. Hold the lock in the BBQ MODE position while lifting the handle and opening the grill. Then carefully place it on the base in a horizontal position – it is now in the BBQ MODE position.

Place food on one or both of the hotplates.

Once the food is cooked, remove it from the grill using heat-resistant plastic or wooden utensils.

## Using the grill as a contact grill / panini press

- Make sure that the drip tray is correctly positioned in the grill.
- Place the grill on a flat, dry surface.
- Press the Power button and set the desired temperature on the knob. You can select the maximum temperature and let the grill preheat.
- When the grill is heated to the desired temperature, the green light will illuminate.

### To open the grill:

- a) Make sure the grill is preheated and the green light is on.
- b) Make sure the top plate is closed. The plate height adjustment lock located on the right side of the top hob should be in the OPEN position.
- c) Use the grill handle to open the top plate as far as it will go (the opening makes an angle of 105 °).

Place the food on the bottom plate.

Use the handle to close the top plate.

### The top plate has two functions designed to provide optimal grilling conditions for different situations:

- a) **Floating top plate** – the upper floating plate sits naturally on the entire surface of the grilled food. As a result, the food will cook consistently and evenly.
- b) **Adjustable plate height** – this function reduces the pressure the top plate puts on more delicate ingredients, such as fish, and thus responds to the thickness of the ingredient. The lock on the right side of the upper plate keeps it in the desired position above the lower plate. To adjust the height of the plate, grasp the handle of the grill and lift the upper plate, while placing the height adjustment lock in the desired position. Then slowly lower the top plate until it stops at the lock in the desired position.

Once the food is cooked, remove it from the grill using heat-resistant plastic or wooden utensils.

## Cleaning and care

First, make sure the grill is turned off and remove the plug from the power outlet.

Only wash the appliance when it has cooled down completely.

### Cleaning of external parts:

- a) Wipe the outside of the device with a soft, damp sponge.
- b) Allow the device to dry completely before plugging it in again.

### Cleaning the drip pan:

- a) After each use, slide out the drip pan and empty it.
- b) Wash the container in warm soapy water with a soft, damp sponge.
- c) Rinse the container and dry it thoroughly. Always make sure that you return the drip pan to its place in the grill after washing, before plugging in the grill.

## Cleaning the hotplates:

- a) Clean the hotplates with a soft cloth to remove any food residue.
- b) Loosen and remove the hotplates. Always make sure that the grill is completely cool before doing so.
- c) You can either wash the hotplates in the dishwasher or wash them in hot soapy water with a soft, damp sponge.
- d) Rinse the plates and dry them thoroughly. Always make sure that the hobs are correctly positioned and secured back in place on the grill before plugging in the grill.

## Storage:

- The drip pan should be correctly inserted in its place on the grill, the hobs correctly positioned and locked in place on the grill, and the plates locked together by setting the lock on the right side (to adjust the height of the upper plate), to the LOCK position.
- Never use abrasive cleaners or sharp objects (such as a rough brush or a knife) to clean the grill.

**Warning:** Do not immerse the appliance in water or other liquids. There is a risk of death from electric shock.

## Cooking times

Examples of food type	Temperature	Preparation time RARE	Preparation time MEDIUM	Preparation time WELL DONE
Red meat	200°C	4 minutes	7 minutes	15 minutes
Hamburgers	200°C	2 minutes	5 minutes	7 minutes
Pork	190°C		5 minutes	
Poultry	190°C		9 minutes	
Fish	170°C		6-8 minutes	
Smoked meats	180°C		7 minutes	
Grilled cheese	170°C		3 minutes	
Zucchini	190°C		4 minutes	
Peppers	190°C		4 minutes	
Eggplant	190°C		3 minutes	

The grilling temperatures and times given in the table above are indicative only. Both may need to be adapted to the specific type of food and user preferences.

\*According to steak of 2 cm thickness.

\*\*The fatter the cheese, the shorter the cooking time.

DE



EN

CZ

SK

PL

HU

1. The symbol  on the product and in the documentation indicates that used electronics shall not be disposed of into communal waste. When disposing of appliances, take them to the designated waste collection yard, where they will be accepted for free. Proper disposal will help to preserve precious natural resources and protect the environment as well as public health, which both may get threatened by improper disposal and its consequences. For further detail contact the local authorities or the nearest waste collection yard. Improper disposal of electrical appliances may result in fining in compliance with state regulations. **Disposal information for users of electrical and electronic appliances (industrial use):** Disposal information for users of electrical and electronic appliances are to be asked for at and provided by the seller or supplier. **Disposal information for users of electrical and electronic appliances in countries outside of the European Union:** The disposal symbol stated above  is valid only in the European Union. Disposal information for users of electrical and electronic appliances are to be asked for at and provided by the seller or supplier. All information is represented by the crossed container on the product, package and printed documentation.

2. Please contact your dealer for warranty repairs. In case of technical problems and questions, please contact your dealer who will inform you of the next steps to be taken. Observe the rules for working with electrical equipment. The user is not authorised to disassemble the equipment or replace any of its components. There is a risk of electric shock if the covers are opened or removed. Incorrect assembly and reconnection of the equipment also exposes you to the risk of electric shock.

**The warranty period** for the products is 24 months unless otherwise stated. The warranty does not cover damage caused by non-standard use, mechanical damage, exposure to harsh

conditions, handling contrary to the manual and normal wear and tear. The warranty period is 24 months for the battery and 6 months for its capacity. For more information on the warranty, please visit [www.elem6.com/warranty](http://www.elem6.com/warranty)

Neither the manufacturer, importer nor distributor shall be liable for any damage caused by the installation or improper use of the product.

## EU Declaration of Conformity

elem6 s.r.o. hereby declares that the Lauben Contact Grill 2000SB complies with the essential requirements and other relevant provisions of Directive **2014/30/EU** and **2014/35/EU**. All Lauben products are intended for sale without restriction in Germany, the Czech Republic, Slovakia, Poland, Hungary and other EU member states. The full Declaration of Conformity can be downloaded from [www.lauben.com/support/doc](http://www.lauben.com/support/doc)

## Import to EU

elem6 s.r.o., Braškovská 308/15, 16100 Praha 6, Czech Republic  
[www.lauben.com](http://www.lauben.com)

## Manufacturer

TIGMON GmbH, Yorkstraße 22; 93049 Regensburg, Deutschland

**Printing errors and changes in the manual are reserved.**



## Technické specifikace

Číslo položky	LBNCG2000SB
Rozsah nastavení teploty	60–230 °C
Rozměry ploten	288 × 258 mm
Jmenovité napětí	220–240 V ~ 50/60 Hz
Jmenovitý příkon	1650–2000 W

## BEZPEČNOSTNÍ POKYNY

**PŘED POUŽITÍM SPOTŘEBIČE SI PROSÍM PŘEČTĚTE VŠECHNY POKYNY. TENTO NÁVOD SI USCHOVEJTE PRO DALŠÍ POTŘEBU.**

**TENTO SPOTŘEBIČ JE URČEN POUZE PRO POUŽÍVÁNÍ V DOMÁCNOSTI.**

- Nedovolte dětem nebo neoprávněným osobám, aby se spotřebičem manipulovaly. Uchovávejte jej mimo jejich dosah.
- Při používání spotřebiče v blízkosti dětí buďte obzvláště opatrní.
- Nepoužívejte spotřebič jako hračku.
- Obal obsahuje malé části, které mohou být nebezpečné pro děti. Výrobek uchovávejte mimo dosah dětí. Pytle a jejich součásti představují nebezpečí udušení.
- Nenechávejte napájecí kabel volně viset přes okraj pracovní desky.
- Nepoužívejte spotřebič venku nebo na vlhkém povrchu, existuje nebezpečí úrazu elektrickým proudem.
- Nepoužívejte jiné příslušenství, než jaké doporučuje výrobce.
- Nepoužívejte spotřebič s poškozeným kabelem nebo zástrčkou. Ihned jej nechejte opravit v autorizovaném servisu.
- Uchovávejte spotřebič v dostatečné vzdálenosti od zdrojů tepla, jako jsou radiátory, trouby a jiná zařízení produkující teplo. Nevystavujte jej přímému slunečnímu záření.
- Nedotýkejte se spotřebiče mokřýma rukama.
- Při instalaci příslušenství, čištění a údržbě nebo v případě nesprávného fungování, vypněte spotřebič a odpojte jej od elektrické zásuvky.
- Nezapínejte spotřebič, pokud příslušenství není správně připevněno a ve spotřebiči nejsou žádné potraviny.
- Spotřebič je vhodný pouze pro použití v domácnosti a není určen pro komerční použití.
- Neponořujte napájecí kabel, zástrčku nebo spotřebič do vody či jakékoli jiné tekutiny.
- Pravidelně kontrolujte, zda na spotřebiči a napájecím kabelu nejsou patrné známky poškození. Nikdy nezapínejte poškozený spotřebič.
- Před čištěním a po použití vypněte spotřebič, odpojte jej z elektrické sítě a nechte jej vychladnout.
- Neprovádějte sami opravy spotřebiče. Kontaktujte autorizovaný servis.
- Tento spotřebič mohou používat osoby s omezenými tělesnými, smyslovými nebo duševními schopnostmi nebo nedostatkem zkušeností a znalostí pouze pod dohledem nebo poté, co byly poučeny o bezpečném používání spotřebiče a pochopily související rizika. Nenechávejte děti, aby si se spotřebičem hrály.
- Tento spotřebič nelze ovládat prostřednictvím externího časovače, dálkového ovladače nebo jakékoli jiné součásti, která spotřebič automaticky zapíná, protože existuje nebezpečí vzniku požáru v případě, že je ve chvíli zapnutí spotřebič zakrytý nebo nesprávně umístěný.
- Nepoužívejte spotřebič jiným způsobem, než jak je popsáno v tomto návodu.
- Před prvním použitím spotřebiče odstraňte všechny obaly a reklamní materiály.
- Ujistěte se, zda síťové napětí odpovídá hodnotám na štítku spotřebiče.
- Neponechávejte spotřebič bez dozoru, pokud je v provozu nebo je připojen k elektrické síti.
- Spotřebič umísťujte pouze na stabilní povrch odolný proti teple v dostatečné vzdálenosti od jiných zdrojů tepla.
- Buďte opatrní při manipulaci se spotřebičem, pokud obsahuje horké potraviny nebo vodu.
- Nedotýkejte se horkého povrchu. Používejte úchyty a tlačítka.
- Pokud spotřebič nepoužíváte, odpojte jej z elektrické sítě.
- Buďte opatrní při otevírání víka spotřebiče, aby nedošlo k opaření.
- Dodržujte bezpečnou vzdálenost spotřebiče od hořlavých materiálů, jako je nábytek, záclony, příkrývky, papír, oblečení atd.
- Při odpojování jednotky z elektrické sítě nikdy netahejte za kabel. Podržte zástrčku a vytažením ji odpojte.
- Při používání spotřebiče zajistěte vhodné větrání.
- Na spotřebič nepokládejte žádné předměty.

- Dávejte pozor, aby vám spotřebič nespadol a nevystavujete jej velkým nárazům.
- Na produkt se vztahuje dvouletá záruka, není-li uvedeno jinak. Záruka se nevztahuje na poškození způsobené nestandardním používáním, mechanické poškození, vystavení extrémním podmínkám nebo jednání v rozporu s doporučeními v návodu, stejně jako na poškození v důsledku běžného opotřebení.
- Výrobce, dovozce ani prodejce nepřebírají odpovědnost za jakékoli poškození způsobené nesprávným sestavením nebo používáním produktu.
- Ujistěte se, že se každá osoba používající tento spotřebič seznámila s tímto manuálem. Nesprávné používání a nedodržení bezpečnostních pokynů může vést k nesprávnému fungování, zranění či škodě na majetku a životech.
- Děti nedokážou správně posoudit rizika spojená s používáním domácích spotřebičů, nesmí proto spotřebiče používat bez dozoru.
- Ujistěte se, že přívodní kabel není skřípnutý mezi plotýnky a nijak se jich ani nedotýká.
- Povrchy se během provozu mohou velmi zahřát, dotýkejte se pouze držadla, ovládacího panelu a úchytů.
- Pro zařízení, která lze připojit do zásuvky: zásuvka musí být umístěna v blízkosti zařízení a musí být jednoduše přístupná.

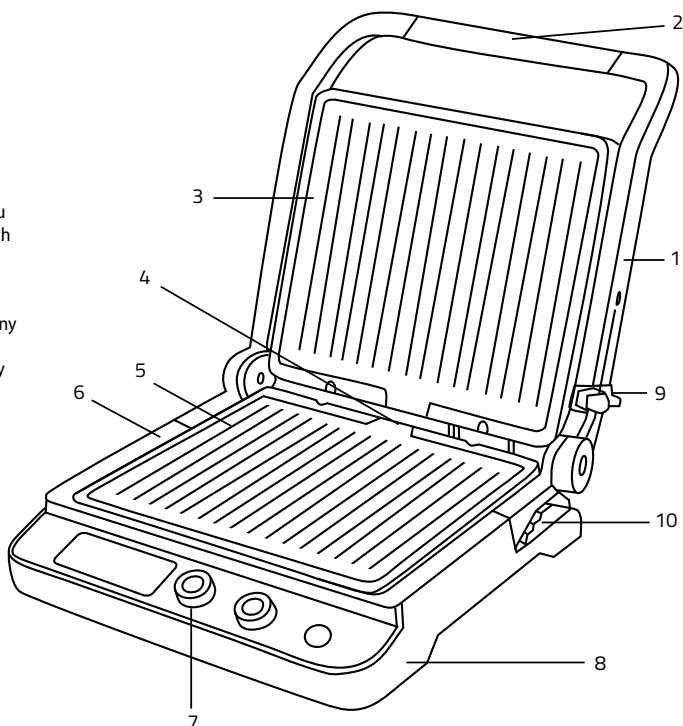
## Před prvním použitím

- Odstraňte veškerý obalový materiál, ale ponechte si jej do doby, než se ujistíte, že gril správně funguje.
- Očistěte povrch plotýnek a odkapávací šuplík vlhkým hadříkem, poté osušte.
- Ujistěte se, že plotýnky jsou správně nasazené.
- Rozbalte přívodní kabel v celé délce a zapojte jej do uzemněné zásuvky.
- Vysuňte nožičky na spodní straně grilu.
- Při přípravě štavnatých pokrmů doporučujeme podložit přední nohy grilu tak, aby měla plotýnka větší spád. Štávy a olej tak budou snadněji odtékat do odkapávací nádoby.
- Gril je nyní připraven.

## Popis

1. Pojistka uvolnění horní plotny
2. Rukojeť
3. Odnímatelná horní grilovací plotna s nepřilnavým povrchem
4. Drážky na odvod tuku z plotny
5. Odnímatelná dolní grilovací plotna s nepřilnavým povrchem
6. Pojistka uvolnění dolní plotny
7. Ovládací panel s displejem
8. Nastavitelné nožky (ze spodní strany)
9. Zámek a zarážky polohování výšky grilu
10. Jezdec pro nastavení výšky grilovacích ploch a pojistka pro uzamčení grilu nebo otevření do BBQ polohy

- Odkapávací miska na tuk – ze zadní strany (není zobrazeno)
- Napájecí šňůra s vidlicí – ze zadní strany (není zobrazeno)



# Návod k obsluze

## BBQ mode.

- Ujistěte se, že je odkapávací nádoba správně umístěna na svém místě v grilu.
- Umístěte gril na rovný a suchý povrch.
- Stiskněte tlačítko pro zapnutí (Power) a nastavte na kolečku požadovanou teplotu. Můžete zvolit maximální teplotu a nechat gril přehřát.
- Jakmile je gril přehřátý na požadovanou teplotu, rozsvítí se zelená kontrolka.

### Při rozložení/otevření grilu do BBQ módu:

- a) Ujistěte se, že je gril přehřátý a svítí zelená kontrolka.
- b) Ujistěte se, že je vrchní plotýnka přiklopená. Pojistka k nastavení výšky plotýnky nacházející se na pravé straně vrchní plotýnky by měla být v pozici OPEN.
- c) Uchopte madlo levou rukou. Pravou rukou posuňte pojistku k nastavení výšky plotýnky směrem k sobě, a tak nastavte plotýnku do pozice BBQ MODE. Držte pojistku v pozici BBQ MODE a zároveň zvedejte madlo a otevřete gril. Pak pomalu položte na podklad do vodorovné polohy – do polohy BBQ MODE.

Umístěte potraviny na jednu či obě plotýnky.

Jakmile jsou potraviny uvařené/upečené, sundejte je z grilu pomocí žáruvzdorného plastového nebo dřevěného náčiní.

## Použití jako kontaktní gril nebo panini zapékací gril

- Ujistěte se, že je odkapávací nádoba správně umístěna v grilu.
- Umístěte gril na rovný a suchý povrch.
- Stiskněte tlačítko pro zapnutí (Power) a nastavte na kolečku požadovanou teplotu. Můžete zvolit maximální teplotu a nechat gril přehřát.
- Jakmile je gril přehřátý na požadovanou teplotu, rozsvítí se zelená kontrolka.

### K otevření grilu:

- a) Ujistěte se, že je gril přehřátý a svítí zelená kontrolka.
- b) Ujistěte se, že je vrchní plotýnka přiklopená. Pojistka k nastavení výšky plotýnky nacházející se na pravé straně vrchní plotýnky by měla být v pozici OPEN.
- c) Použijte madlo grilu k otevření vrchní plotýnky až nadoraz (rozevření svírá úhel 105°).

Umístěte potraviny na spodní plotýnku.

Použijte rukojeť k přiklopení horní plotýnky.

### Horní plotýnka má dvě funkce navržené tak, aby poskytl optimální grilovací podmínky:

- a) **Plovoucí vrchní plotýnka** – vrchní sklopná plotýnka umožňuje přilnutí horizontálně po celém povrchu grilované potraviny. Díky tomu bude potravina rovnoměrně propečená.
- b) **Nastavitelná výška plotýnky** – tato funkce snižuje hmotnost horní plotýnky působící na křehké suroviny, jako např. ryby a přizpůsobí se tak tloušťce suroviny? Pojistka na pravé straně horní plotýnky uzamkne plotýnku v požadované poloze nad spodní plotýnkou. K nastavení výšky plotýnky uchopte držadlo grilu a zvednete horní plotýnku a zároveň umístíte pojistku k nastavení výšky, do požadované polohy. Poté pomalu pokládejte horní plotýnku směrem dolů, dokud se nezastaví o pojistku v požadované poloze.

Jakmile jsou potraviny uvařené/upečené, sundejte je z grilu pomocí žáruvzdorného plastového nebo dřevěného náčiní.

## Čištění a péče

Zprvá se ujistěte, že je gril vypnutý a vyjměte zástrčku ze zásuvky.

Umývejte pouze, pokud je přístroj úplně vychladlý.

### Čištění vnějších částí:

- a) Otríte vnější části přístroje jemnou a navlhčenou houbičkou.
- b) Nechte vše řádně oschnout, dříve než budete zapojovat el. zástrčku do zásuvky.

### Čištění odkapávací nádoby:

- a) Po každém použití vysuňte odkapávací nádobu a vyprázdněte ji.
- b) Umyjte nádobu v teplé saponátové vodě jemnou navlhčenou houbičkou.
- c) Nádobu opláchněte a pořádně osušte. Pokaždé se ujistěte, že jste po umytí odkapávací nádobu vrátili zpět na své místo do grilu, ještě před tím, než zapojíte gril do zásuvky.

DE

EN

CZ

SK

PL

HU

## Čištění plotýnek:

- Vyčistěte plotýnky jemným hadříkem, abyste odstranili zbytky jídla.
- Uvolněte a vyjměte plotýnky. Vždy se ujistěte, že gril je kompletně vychladlý.
- Plotýnky můžete buď vložit do myčky nádobí, nebo je umýt v horké saponátové vodě jemnou navlhčenou houbičkou.
- Plotýnky opláchněte a pořádně osušte. Vždy se ujistěte, že jsou plotýnky správně umístěny a zajištěny zpět na svém místě v grilu, ještě před tím, než zapojíte gril do zásuvky.

## Uskladnění:

- Ujistěte se, že gril, plotýnky a odkapávací nádoba jsou čisté a suché. Odkapávací nádoba je správně vložena na své místo v grilu, plotýnky jsou správně umístěny a zajištěny na svém místě v grilu, a že jsou plotýnky společně uzamknuty tak, že nastavíte pojistku (na nastavení výšky horní plotýnky) na pravé straně, do polohy LOCK – Uzamčeno.
- Nikdy nepoužívejte abrazivní čisticí prostředky nebo ostré předměty (jako např. drsný kartáč nebo nůž) k čištění grilu.

**Varování:** Neponořujte přístroj do vody nebo jiných kapalin. Je zde riziko ohrožení života elektrickým šokem.

## Doba vaření

Surovina	Teplota	Čas pro úpravu RARE	Čas pro úpravu MEDIUM	Čas pro úpravu WELL DONE
Červené maso	200°C	4 minuty	7 minut	15 minut
Hamburger	200°C	2 minuty	5 minut	7 minut
Vepřové maso	190°C		5 minut	
Drůbež	190°C		9 minut	
Ryby	170°C		6-8 minut	
Uzeniny	180°C		7 minut	
Grilovaný sýr	170°C		3 minuty	
Cuketa	190°C		4 minuty	
Paprika	190°C		4 minuty	
Lilek	190°C		3 minuty	

Teploty a časy grilování uvedené v tabulce jsou pouze indikativní. Obojí je třeba přizpůsobit konkrétnímu typu suroviny a preferencím uživatele.

\*Údaje pro steak o výšce 2 cm.

\*\*Čím tučnější je sýr, tím kratší bude doba přípravy.

DE

EN


CZ

SK


PL

HU



1. Uvedený symbol  na výrobku nebo v průvodní dokumentaci znamená, že použitý elektrický nebo elektronický výrobek nesmí být likvidován společně s komunálním odpadem. Za účelem správné likvidace výrobku jej odevzdejte na určených sběrných místech, kde budou přijata zdarma. Správnou likvidaci tohoto produktu pomůžete zachovat cenné přírodní zdroje a napomáháte prevenci potenciálních negativních dopadů na životní prostředí a lidské zdraví, což by mohly být důsledky nesprávné likvidace odpadů. Další podrobnosti si vyžádejte od místního úřadu nebo nejbližšího sběrného místa. Při nesprávné likvidaci tohoto druhu odpadu mohou být v souladu s národními předpisy uděleny pokuty.

**Informace pro uživatele k likvidaci elektrických a elektronických zařízení (firemní a podnikové použití):**  
Pro správnou likvidaci elektrických a elektronických zařízení si vyžádejte podrobné informace u Vašeho prodejce nebo dodavatele.

**Informace pro uživatele k likvidaci elektrických a elektronických zařízení v ostatních zemích mimo Evropskou unii:** Výše uvedený symbol  je platný pouze v zemích Evropské unie. Pro správnou likvidaci elektrických a elektronických zařízení si vyžádejte podrobné informace u Vašich úřadů nebo prodejce zařízení. Vše vyjadřuje symbol přeškrtnutého kontejneru na výrobku, obalu nebo tištěných materiálech.

2. Záruční opravy zařízení uplatňujte u svého prodejce. V případě technických problémů a dotazů kontaktujte svého prodejce, který Vás bude informovat o dalším postupu. Dodržujte pravidla pro práci s elektrickými zařízeními. Uživatel není oprávněn rozebírat zařízení ani vyměňovat žádnou jeho součást. Při otevření nebo odstranění krytů hrozí riziko úrazu elektrickým proudem. Při nesprávném sestavení zařízení a jeho opětovném zapojení se rovněž vystavujete riziku úrazu elektrickým proudem.

**Záruční lhůta** je na produkty 24 měsíců, pokud není stanoveno jinak. Záruka se nevztahuje na poškození způsobené nestandardním používáním, mechanickým poškozením, vystavením agresivním podmínkám, zacházením v rozporu s manuálem a běžným opotřebením. Záruční doba na baterii je 24 měsíců, na její kapacitu 6 měsíců. Více informací ohledně záruky naleznete na [www.elem6.com/warranty](http://www.elem6.com/warranty)

Výrobce, dovozce ani distributor nenesou žádnou odpovědnost za jakékoli škody způsobené montáží nebo nesprávným užíváním produktu.

## EU Prohlášení o shodě

Společnost elem6 s.r.o. tímto prohlašuje, že zařízení Lauben Contact Grill 2000SB je ve shodě se základními požadavky a dalšími příslušnými ustanoveními směrnice **2014/30/EU** a **2014/35/EU**. Všechny produkty Lauben jsou určeny pro prodej bez omezení v Německu, České republice, Slovensku, Polsku, Maďarsku a v dalších členských zemích EU. Úplné prohlášení o shodě lze stáhnout z webu [www.lauben.com/support/doc](http://www.lauben.com/support/doc)

## Dovozce do EU

elem6 s.r.o., Braškovská 308/15, 16100 Praha 6, Česká republika  
[www.lauben.com](http://www.lauben.com)

## Výrobce

TIGMON GmbH, Yorkstraße 22; 93049 Regensburg, Deutschland

**Tiskové chyby a změny v manuálu jsou vyhrazeny.**



DE

EN

CZ

SK

PL

HU

## Technická špecifikácia

Model č.	LBNCG20005B
Rozsah nastavenia teploty	60–230 °C
Rozmery platní	288 × 258 mm
Menovité napätie	220–240 V ~ 50/60 Hz
Menovitý príkon	1650–2000 W

## BEZPEČNOSTNÉ POKYNY

**PRED POUŽITÍM SPOTREBIČA SI PROSÍM PREČÍTAJTE VŠETKY POKYNY. TENTO NÁVOD SI USCHOVAJTE PRE ĎALŠIU POTREBU.**

**TENTO SPOTREBIČ JE URČENÝ LEN PRE POUŽÍVANIE V DOMÁCNOSTI.**

- Nedovoľte deťom alebo neoprávneným osobám, aby so spotrebičom manipulovali. Uchovávajte ho mimo ich dosah.
- Pri používaní spotrebiča v blízkosti detí buďte obzvlášť opatrní.
- Nepoužívajte spotrebič ako hračku.
- Obal obsahuje malé časti, ktoré môžu byť nebezpečné pre deti. Výrobok uchovávajte mimo dosah detí. Sáčky a ich súčasti predstavujú nebezpečenstvo udusenía.
- Nenechávajte napájací kábel voľne visieť cez okraj pracovnej dosky.
- Nepoužívajte spotrebič vonku alebo na vlhkom povrchu, existuje nebezpečenstvo úrazu elektrickým prúdom.
- Nepoužívajte iné príslušenstvo, než aké odporúča výrobca.
- Nepoužívajte spotrebič s poškodeným káblom alebo zástrčkou. Ihneď ho nechajte opraviť v autorizovanom servise.
- Uchovávajte spotrebič v dostatočnej vzdialenosti od zdrojov tepla, ako sú radiátory, rúry a iné zariadenia produkujúce teplo. Nevystavujte ho priamemu slnečnému žiareniu.
- Nedotýkajte sa spotrebiča mokрыmi rukami.
- Pri inštalácii príslušenstva, čistení a údržbe alebo v prípade nesprávneho fungovania, vypnite spotrebič a odpojte ho od elektrickej zásuvky.
- Nezapínajte spotrebič, pokiaľ príslušenstvo nie je správne pripevnené a v spotrebiči nie sú žiadne potraviny.
- Spotrebič je vhodný len pre použitie v domácnosti a nie je určený pre komerčné použitie.
- Neponárajte napájací kábel, zástrčku alebo spotrebič do vody, či akejkoľvek inej tekutiny.
- Pravidelne kontrolujte, či na spotrebiči a napájacom kábli nie sú viditeľné známky poškodenia. Nikdy nezapínajte poškodený spotrebič.
- Pred čistením a po použití vypnite spotrebič, odpojte ho z elektrickej siete a nechajte ho vychladnúť.
- Nevykonaвайте sami opravy spotrebiča. Kontaktujte autorizovaný servis.
- Tento spotrebič môžu používať osoby s obmedzenými telesnými, zmyslovými alebo duševnými schopnosťami alebo nedostatkom skúseností a znalostí, len pod dohľadom alebo po tom, čo boli poučení o bezpečnom používaní spotrebiča a pochopili súvisiace riziká. Nenechávajte deti, aby sa hrali so spotrebičom.
- Tento spotrebič nie je možné ovládať prostredníctvom externého časovača, alebo akejkoľvek inej súčasti, ktorá spotrebič automaticky zapína, pretože existuje nebezpečenstvo vzniku požiaru v prípade, že je vo chvíli zapnutia spotrebič zakrytý alebo nesprávne umiestnený.
- Nepoužívajte spotrebič iným spôsobom, než ako je popísané v tomto návode.
- Pred prvým použitím spotrebiča odstráňte všetky obaly a reklamné materiály.
- Uistite sa, či sieťové napätie odpovedá hodnotám na štítku spotrebiča.
- Neponechávajte spotrebič bez dozoru, pokiaľ je v prevádzke alebo je pripojený k elektrickej sieti.
- Spotrebič umiestňujte len na stabilný povrch odolný proti teplu v dostatočnej vzdialenosti od iných zdrojov tepla.
- Buďte opatrní pri manipulácii so spotrebičom, ak obsahuje horúce potraviny alebo vodu.
- Nedotýkajte sa horúceho povrchu. Používajte úchyty a tlačidlá.
- Pokiaľ spotrebič nepoužívate, odpojte ho z elektrickej siete.
- Buďte opatrní pri otváraní veka spotrebiča, aby nedošlo k obareniu.
- Dodržujte bezpečnú vzdialenosť spotrebiča od horľavých materiálov, ako je nábytok, záclony, prikrývky, papier, oblečenie, atď.
- Pri odpájaní jednotky z elektrickej siete nikdy neťahajte za kábel. Podržte zástrčku a vytiahnutím ju odpojte.
- Pri používaní spotrebiča zaistite vhodné vetranie.
- Na spotrebič nepokladajte žiadne predmety.
- Dávajte pozor, aby vám spotrebič nespadol a nevystavuje ho veľkým nárazom.

- Na produkt sa vzťahuje dvojročná záruka, v prípade, že nie je uvedené inak. Záruka sa nevzťahuje na poškodenie spôsobené neštandardným používaním, mechanické poškodenie, vystavenie extrémnym podmienkam alebo jednanie v rozpore s odporúčaniami v návode, rovnako ako na poškodenie v dôsledku bežného opotrebenia.
- Výrobca, dovozca ani predajca nepreberajú zodpovednosť za akékoľvek poškodenie spôsobené nesprávnym zostavením alebo používaním produktu.
- Uistite sa, že sa každá osoba používajúca tento spotrebič zoznámila s týmto manuálom.
- Nesprávne používanie a nedodržania bezpečnostných pokynov môže viesť k nesprávnemu fungovaniu, zraneniam, či škode na majetku alebo životoch.
- Deti nedokážu správne posúdiť riziká spojené s používaním domácich spotrebičov, nesmú preto spotrebiče používať bez dozoru.
- Uistite sa, že prívodný kábel nie je zaseknutý medzi platničky a nijak sa ich ani nedotýka.
- Povrchy sa v priebehu prevádzky môžu veľmi zahriať, dotýkajte sa výhradne držadla, ovládacieho panela a úchytovej rúčky.
- Pre zariadenia, ktoré je možné pripojiť do zásuvky: zásuvka musí byť umiestnená v blízkosti zariadenia a musí byť jednoducho prístupná.

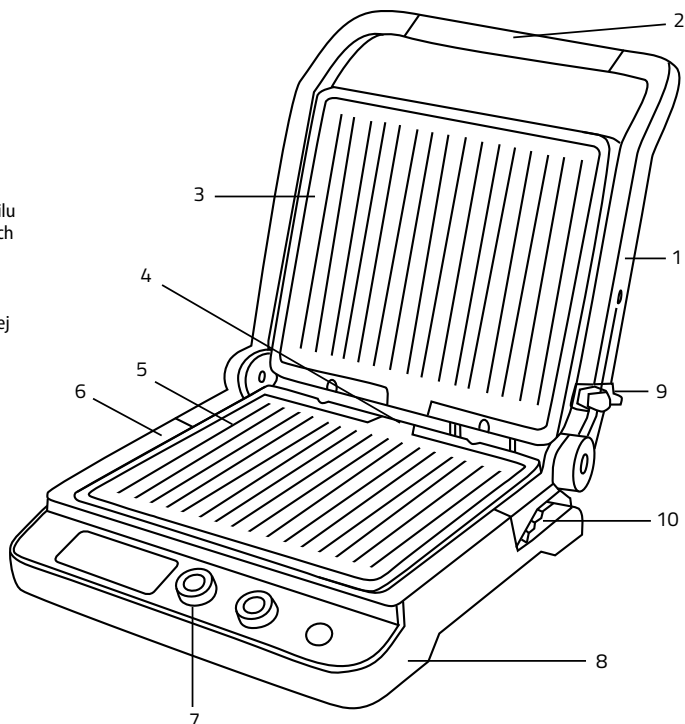
## Pred prvým použitím

- Odstráňte všetok obalový materiál, ale ponechajte si ho do doby, než sa uistíte, že gril správne funguje.
- Očistite povrch platničiek a odkvapkávaciu zásuvku s vlhkou handričkou, potom osušte.
- Uistite sa, že sú platničky správne nasadené.
- Rozbaľte prívodný kábel v celej dĺžke a zapojte ho do uzemnenej zásuvky.
- Vysuňte nožičky na spodnej strane grilu.
- Pri príprave šťavnatých pokrmov odporúčame podložiť predné nohy grilu tak, aby mala platnička väčší spád. Šťava a olej tak budú jednoduchšie odtekať do odkvapkávacej nádoby.
- Gril je teraz pripravený.

## Popis

1. Poistka uvoľnenia hornej platne
2. Rukoväť
3. Odnímateľná horná grilovacia platňa s nepríľnavým povrchom
4. Drážky na odvod tuku z platní
5. Odnímateľná dolná grilovacia platňa s nepríľnavým povrchom
6. Poistka uvoľnenia dolnej platne
7. Ovládací panel s displejom
8. Nastaviteľné nožičky (zo spodnej strany)
9. Zámka a zarážky polohovania výšky grilu
10. Jazdec na nastavenie výšky grilovacích plôch a poistka na uzamknutie grilu alebo otvorenie do BBQ polohy

- Odkvapkávacia miska na tuk – zo zadnej strany (nie je zobrazené)
- Napájacia šnúra s vidlicou – zo zadnej strany (nie je zobrazené)



# Návod na obsluhu

## BBQ mode.

- Uistite sa, že je odkvapkávacia nádoba správne umiestnená na svojom mieste v grile.
- Umiestnite gril na rovny a suchý povrch.
- Stlačte tlačidlo pre zapnutie (Power) a nastavte na koliesku požadovanú teplotu. Môžete zvoliť maximálnu teplotu a nechať gril predhriať.
- Akonáhle je gril predhriaty na požadovanú teplotu, rozsvieti sa zelená kontrolka.

### Pri rozložení/otvorení grilu do BBQ módu:

- a) Uistite sa, že je gril predhriaty a svieti zelená kontrolka.
- b) Uistite sa, že je vrchná platnička priklopená. Poistka k nastaveniu výšky platničky nachádzajúca sa na pravej strane vrchnej platničky by mala byť v pozícii OPEN.
- c) Uchopte madlo ľavou rukou. Pravou rukou posuňte poistku k nastaveniu výšky platničky smerom k sebe, a tak nastavte platničku do pozície BBQ MODE. Držte poistku v pozícii BBQ MODE a zároveň zdvihajte madlo a otvárajte gril. Potom pomaly položte na podklad do vodorovnej polohy – do polohy BBQ MODE.

Umiestnite potraviny na jednu, či obe platničky.

Akonáhle sú potraviny uvarené/upečené, odstráňte ich z grilu pomocou žiaru vzdorného plastového alebo dreveného náčinia.

## Použitie ako kontaktný gril alebo panini zapekací gril

- Uistite sa, že je odkvapkávacia nádoba umiestnená v grile správne.
- Umiestnite gril na rovny a suchý povrch.
- Stlačte tlačidlo pre zapnutie (Power) a nastavte na koliesku požadovanú teplotu. Môžete zvoliť maximálnu teplotu a nechať gril predhriať.
- Akonáhle je gril predhriaty na požadovanú teplotu, rozsvieti sa zelená kontrolka.

### K otvoreniu grilu:

- a) Uistite sa, že je gril predhriaty a svieti zelená kontrolka.
- b) Uistite sa, že je vrchná platnička priklopená. Poistka k nastaveniu výšky platničky nachádzajúca sa na pravej strane vrchnej platničky by mala byť v pozícii OPEN.
- c) Použite madlo grilu na otvorenie vrchnej platničky až na doraz (rozovretie zvierá uhol 105°).

Umiestnite potraviny na spodnú platničku.

Použite rukoväť na priklopenie hornej platničky.

### Horná platnička má dve funkcie navrhnuté tak, aby poskytli optimálne grilovacie podmienky:

- a) **Plávajúca vrchná platnička** – vrchná sklopná platnička umožňuje prilnutie horizontálne po celom povrchu grilovanej potraviny. Vďaka tomu bude potravina rovnomerne prepečená.
- b) **Nastaviteľná výška platničky** – táto funkcia znižuje hmotnosť hornej platničky pôsobiacej na krehké suroviny, ako napr. ryby a prispôbi sa tak hrúbke suroviny? Poistka na pravej strane hornej platničky uzamkne platničku v požadovanej polohe nad spodnou platničkou. K nastaveniu výšky platničky uchopte držadlo grilu a zdvihnite hornú platničku a zároveň umiestnite poistku k nastaveniu výšky, do požadovanej polohy. Potom pomaly pokladajte hornú platničku smerom dolu, dokiaľ sa nezastaví o poistku v požadovanej polohe.

Akonáhle sú potraviny uvarené/upečené, odstráňte ich z grilu pomocou žiaruvzdorného plastového alebo dreveného náčinia.

## Čistenie a starostlivosť

Najskôr sa uistite, že je gril vypnutý a vyberte zástrčku zo zásuvky.

Umývajte len v prípade, že je prístroj úplne vychladnutý.

### Čistenie vonkajších častí:

- a) Otrite vonkajšie časti prístroja jemnou a navlhčenou špongiou.
- b) Nechajte všetko poriadne oschnúť, skôr než budete zapájať el. zástrčku do zásuvky.

### Čistenie odkvapkávacej nádoby:

- a) Po každom použití vysuňte odkvapkávaciu nádobu a vyprázdňte ju.
- b) Umyte nádobu v teplej saponátovej vode jemnou navlhčenou špongiou.
- c) Nádobu opláchnite a poriadne osušte. Zakaždým sa uistite, že ste po umytí odkvapkávaciu nádobu vrátili naspäť na svoje miesto do grilu, ešte pred tým, než zapojíte gril do zásuvky.

## Čistenie platničiek:

- Vyčistite platničky jemnou handričkou, aby ste odstránili zvyšky jedla.
- Uvoľnite a vyberte platničky. Vždy sa uistite, že je gril kompletne vychladnutý.
- Platničky môžete buď vložiť do umývačky riadu, alebo ich umyť v horúcej saponátovej vode jemnou navlhčenou špongiou.
- Platničky opláchnite a poriadne osušte. Vždy sa uistite, že sú platničky správne umiestnené a zaistené späť na svojom mieste v grile, ešte pred tým, než zapojíte gril do zásuvky.

## Uskladnenie:

- Uistite sa, že gril, platničky a odkvapkávacia nádoba sú čisté a suché. Odkvapkávacia nádoba je správne vložená na svoje miesto v grile, platničky sú správne umiestnené a zaistené na svojom mieste v grile, a že sú platničky spoločne uzamknuté tak, že nastavíte poistku (na nastavenie výšky hornej platničky) na pravej strane, do polohy LOCK – Uzamknuté.
- Nikdy nepoužívajte abrazívne čistiace prostriedky alebo ostré predmety (ako napr. drsnú kefku alebo nôž) na čistenie grilu.

**Varovanie:** Neponárajte prístroj do vody alebo iných kvapalín. Existuje riziko ohrozenia života elektrickým šokom.

## Doba varenia

Surovina	Teplota	Čas pre úpravu RARE	Čas pre úpravu MEDIUM	Čas pre úpravu WELL DONE
Červené mäso	200°C	4 minúty	7 minút	15 minút
Hamburger	200°C	2 minúty	5 minút	7 minút
Bravčové mäso	190°C		5 minút	
Hydina	190°C		9 minút	
Ryby	170°C		6-8 minút	
Údeniny	180°C		7 minút	
Grilovaný syr	170°C		3 minúty	
Cuketa	190°C		4 minúty	
Paprika	190°C		4 minúty	
Baklažán	190°C		3 minúty	

Teploty a časy grilovania uvedené v tabuľke sú len indikatívne. Oboje je potreba prispôsobiť konkrétnemu typu suroviny a preferenciám užívateľa.

\*Údaje pre steak o výške 2 cm.

\*\*Čím tučnejší je syr, tým kratšia bude doba prípravy.

DE


EN

CZ

SK

PL


HU

1. Uvedený symbol  na výrobku alebo v sprievodnej dokumentácii znamená, že použité elektrické alebo elektronické výrobky sa nesmú likvidovať spolu s komunálnym odpadom. Z dôvodu správnej likvidácie výrobku ho odovzdajte na určených zberných miestach, kde ich prevezmú bez akýchkoľvek poplatkov. Správnu likvidáciu tohoto výrobku pomôžete chrániť cenné prírodné zdroje a podporujete prevenciu potencionálnych negatívnych dopadov na životné prostredie a na zdravie človeka, ktoré by mohla spôsobiť nesprávna likvidácia takéhoto odpadu. Ďalšie podrobnosti s tým súvisiace si vyžiadať na miestnom úrade alebo v mieste najbližšieho zberného dvora. Pri nesprávnej likvidácii takéhoto typu odpadu, vám v súlade so štátnymi predpismi hrozí udelenie pokuty.

**Informácie pre užívateľov, týkajúce sa likvidácie elektrických a elektronických zariadení (určených pre firmy a spoločnosti):**

Za účelom správnej likvidácie elektrických a elektronických zariadení si vyžiadať podrobné informácie od svojho predajcu alebo dodávateľa.

**Informácie pre spotrebiteľov, na likvidáciu elektrických a elektronických zariadení, v iných krajinách, ktoré nie sú členmi EÚ:**

Za účelom správnej likvidácie elektrických a elektronických zariadení si vyžiadať podrobné informácie na príslušnom úrade alebo su svojho predajcu takýchto zariadení. Všetko je vyjadrené symbolom  prečiarknutého kontajnera na výrobku, obale alebo v tlačových materiáloch.

2. Záručné opravy zariadenia uplatňujte u svojho predajcu. V prípade technických problémov a otázok kontaktujte svojho predajcu, ktorý Vás bude informovať o ďalšom postupe. Dodržujte pravidlá pre prácu s elektrickými zariadeniami. Užívateľ nie je oprávnený rozoberať zariadenie ani vymieňať žiadnu jeho súčasť. Pri otvorení alebo odstránení krytov hrozí riziko úrazu elektrickým prúdom. Pri nesprávnom zostavení zariadenia a jeho opätovnom zapojení sa tiež vystavujete riziku úrazu elektrickým prúdom.

**Záručná lehota** je na produkty 24 mesiacov, pokiaľ nie je stanovené inak. Záruka sa nevzťahuje na poškodenie spôsobené neštandardným používaním, mechanickým poškodením, vystavením agresívnym podmienkam, zachádzaním v rozpore s manuálom a bežným opotrebovaním. Záručná doba pre batériu je 24 mesiacov, na jej kapacitu 6 mesiacov. Viac informácií ohľadom záruky nájdete na [www.elem6.com/warranty](http://www.elem6.com/warranty)

Výrobca, dovozca ani distribútor nenesú žiadnu zodpovednosť za akékoľvek škody spôsobené montážou alebo nesprávnym používaním produktu.

## Vyhľadanie o zhode EÚ

Spoločnosť elem6 s.r.o. týmto prehlasuje, že zariadenie Lauben Contact Grill 2000SB je v zhode so základnými požiadavkami a ďalšími príslušnými ustanoveniami smernice **2014/30/EU** a **2014/35/EU**. Všetky produkty Lauben sú určené na predaj bez obmedzení v Nemecku, Českej republike, Slovensku, Poľsku, Maďarsku a v ďalších členských krajinách EÚ. Úplné prehlásenie o zhode je možné stiahnuť z webu [www.lauben.com/support/doc](http://www.lauben.com/support/doc)

## Dovozca do EÚ

elem6 s.r.o., Braškovská 308/15, 16100 Praha 6, Česká republika  
[www.lauben.com](http://www.lauben.com)

## Výrobca

TIGMON GmbH, Yorkstraße 22; 93049 Regensburg, Deutschland

**Chyby tlače a zmeny v návode na použitie sú vyhradené.**



## Specyfikacja techniczna

Model numer	LBNCG2000SB
Zakres regulacji temperatury	60–230 °C
Rozmery ploten	288 × 258 mm
Jmenovité napětí	220–240 V ~ 50/60 Hz
Jmenovitý příkon	1650–2000 W

## WSKAZÓWKI BEZPIECZEŃSTWA

**PRZED UŻYCIEM URZĄDZENIA ZAPOZNAJ SIĘ ZE WSZYSTKIMI WSKAZÓWKAMI. ZACHOWAJ TĘ INSTRUKCJĘ DO WYKORZYSTANIA W PRZYSZŁOŚCI.**

**TO URZĄDZENIE JEST PRZEZNACZONE WYŁĄCZNIE DO UŻYTKU DOMOWEGO.**

- Nie pozwalaj dzieciom ani osobom nieupoważnionym na obsługę urządzenia. Przechowuj urządzenie poza ich zasięgiem.
- Zachowaj szczególną ostrożność podczas używania urządzenia w pobliżu dzieci.
- Nie używaj urządzenia jako zabawki.
- Opakowanie zawiera małe elementy, które mogą być niebezpieczne dla dzieci. Produkt przechowuj poza zasięgiem dzieci. Worki i ich części stanowią zagrożenie uduszenia.
- Nie pozwól, aby przewód zasilający zwisał luźno na krawędzi płyty.
- Nie używaj urządzenia na zewnątrz lub na wilgotnej powierzchni, istnieje ryzyko porażenia prądem elektrycznym.
- Nie używaj akcesoriów innych niż zalecane przez producenta.
- Nie używaj urządzenia z uszkodzonym przewodem lub wtyczką. Natychmiast przekaż do naprawy do punktu serwisowego.
- Urządzenie należy trzymać z dala od źródeł ciepła, takich jak kaloryfery, piekarniki i inne urządzenia wytwarzające ciepło. Nie wystawiaj go na bezpośrednie działanie promieni słonecznych.
- Nie dotykaj urządzenia mokrymi rękami.
- Podczas montażu akcesoriów, czyszczenia i konserwacji lub w przypadku awarii należy wyłączyć urządzenie i wyjąć wtyczkę z gniazdka.
- Nie włączaj urządzenia, jeśli akcesoria nie są prawidłowo zamocowane, a w urządzeniu nie ma żywności.
- Urządzenie nadaje się wyłącznie do użytku domowego, nie jest przeznaczone do użytku komercyjnego.
- Nie zanurzaj przewodu zasilającego, wtyczki ani urządzenia w wodzie ani innym płynie.
- Regularnie sprawdzaj urządzenie i przewód zasilający, czy nie wykazują oznak uszkodzeń. Nigdy nie włączaj uszkodzonego urządzenia.
- Przed czyszczeniem i po użyciu wyłącz urządzenie, wyjmij wtyczkę z gniazdka i pozwól mu ostygnąć.
- Nie naprawiaj urządzenia samodzielnie. Skontaktuj się z autoryzowanym serwisem.
- Niniejsze urządzenie mogą używać osoby o ograniczonych zdolnościach fizycznych, sensorycznych lub umysłowych lub osoby nieposiadające doświadczenia i wiedzy wyłącznie pod nadzorem lub po pouczeniu w zakresie bezpiecznego korzystania z urządzenia i zrozumieniu związanych z tym zagrożeń. Nie pozwalaj dzieciom bawić się urządzeniem.
- To urządzenie nie może być obsługiwane za pomocą zewnętrznego timera, pilota zdalnego sterowania ani żadnego innego elementu, który włącza urządzenie automatycznie, ponieważ istnieje ryzyko pożaru, jeśli urządzenie jest przykryte lub niewłaściwie ustawione w momencie włączenia.
- Nie używaj urządzenia w inny sposób niż opisany w niniejszej instrukcji.
- Przed pierwszym użyciem urządzenia należy usunąć wszelkie opakowania i materiały reklamowe.
- Upewnij się, że napięcie sieciowe odpowiada wartościom podanym na tabliczce znamionowej urządzenia.
- Nie pozostawiaj urządzenia bez nadzoru, gdy jest włączone lub podłączone do sieci elektrycznej.
- Urządzenie należy umieszczać wyłącznie na stabilnej, odpornej na ciepło powierzchni w wystarczającej odległości od innych źródeł ciepła.
- Zachowaj ostrożność podczas obsługi urządzenia, jeśli zawiera ono gorące potrawy lub wodę.
- Nie dotykaj gorącej powierzchni. Korzystaj z uchwytów i przycisków.
- Odłącz urządzenie od sieci elektrycznej, gdy nie jest używane.
- Zachowaj ostrożność podczas otwierania pokrywy urządzenia, aby uniknąć poparzenia.
- Zachowaj bezpieczną odległość między urządzeniem a materiałami łatwopalnymi, takimi jak meble, zasłony, koce, papier, odzież itp.
- Podczas odłączania urządzenia od sieci nigdy nie ciągnij za kabel. Przytrzymaj wtyczkę i pociągnij, aby ją wyłączyć.
- Podczas używania urządzenia należy zapewnić odpowiednią wentylację.

DE

EN

CZ

SK

PL

HU

- Nie umieszczaj żadnych przedmiotów na urządzeniu.
- Uważaj, aby nie upuścić urządzenia ani nie narażać go na silne wstrząsy.
- Produkt objęty jest dwuletnią gwarancją, chyba że określono inaczej. Gwarancja nie obejmuje uszkodzeń spowodowanych niestandardowym użytkowaniem, uszkodzeń mechanicznych, narażenia na ekstremalne warunki lub działania sprzeczne z zaleceniami w instrukcji, a także uszkodzeń powstałych w wyniku normalnego zużycia.
- Producent, importer lub sprzedawca nie ponoszą odpowiedzialności za jakiegokolwiek szkody spowodowane nieprawidłowym montażem lub użytkowaniem produktu.
- Upewnij się, że każda osoba korzystająca z tego urządzenia zapoznała się z niniejszą instrukcją.
- Niewłaściwe użytkowanie i nieprzestrzeganie wskazówek bezpieczeństwa może prowadzić do nieprawidłowego działania, obrażeń lub szkód materialnych i życiowych.
- Dzieci nie potrafią właściwie ocenić zagrożeń związanych z korzystaniem ze sprzętu AGD, dlatego nie mogą korzystać z nich bez nadzoru.
- Upewnij się, że przewód zasilający nie znajduje się między płytami i nie dotyka ich w żaden sposób.
- Podczas pracy powierzchnie mogą być bardzo gorące, należy dotykać tylko rączki, panelu sterowania i uchwytów.
- W przypadku urządzeń, które można podłączyć do gniazdka: gniazdko musi znajdować się blisko urządzenia i być łatwo dostępne.

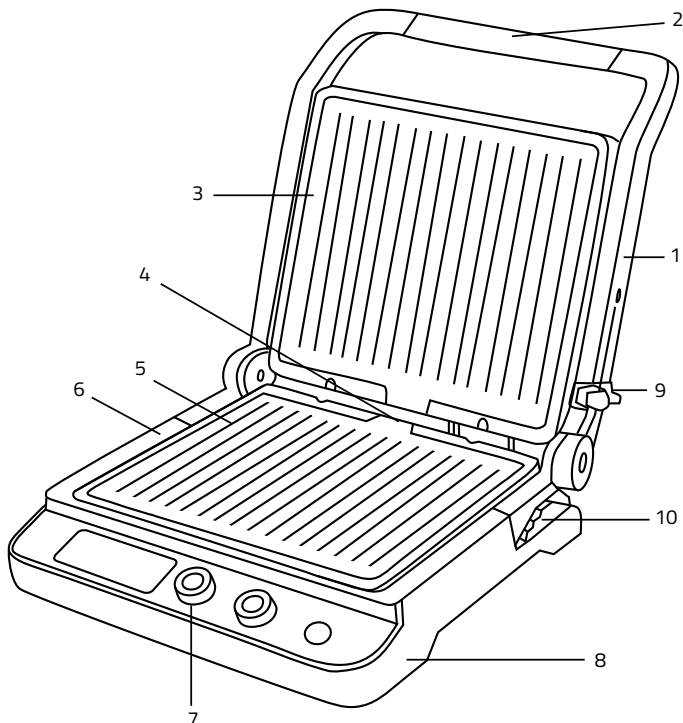
## Przed pierwszym użyciem

- Usuń wszystkie elementy opakowania, ale zachowaj je do momentu upewnienia się, że grill działa prawidłowo.
- Wyczyść powierzchnię płyt grzewczych i tacę ociekową wilgotną szmatką, a następnie wysusz.
- Upewnij się, że płyty zostały prawidłowo nasadzone.
- Rozwiń przewód zasilający na pełną długość i podłącz go do uziemionego gniazdka.
- Wsuń nóżki na spodzie grilla.
- Podczas przygotowywania soczystych potraw zalecamy podkładanie przednich nóg grilla tak, aby płyta miała większe nachylenie. Ułatwi to spływanie soków i oleju do tacki ociekowej.
- Grill jest już przygotowany.

## Opis

1. Bezpiecznik zwolnienia górnej płyty
2. Uchwyt
3. Zdejmowalna górna płyta grillowa z powierzchnią nieprzywierającą
4. Szczeliny do odprowadzania tłuszczu z płyt
5. Zdejmowalna dolna płyta grillowa z powierzchnią nieprzywierającą
6. Bezpiecznik zwolnienia dolnej płyty
7. Panel sterowania z wyświetlaczem
8. Regulowane nóżki (na dolnej stronie)
9. Błokada i ograniczniki pozycjonowania wysokości grilla
10. Suwak do regulacji wysokości powierzchni do grillowania i blokada służąca do zamknięcia grilla lub zablokowania w pozycji BBQ

- Miska ociekowa na tłuszcz – z tylnej strony (nie pokazano)
- Przewód zasilający z wtyczką – z tylnej strony (nie pokazano)





# Instrukcja obsługi

## Tryb BBQ.

- Upewnij się, że tacka ociekowa jest prawidłowo umieszczona w swoim miejscu na grillu.
- Umieść grill na płaskiej i suchej powierzchni.
- Naciśnij przycisk włączenia (Power) i ustaw żądaną temperaturę na pokrętle. Możesz ustawić maksymalną temperaturę i pozostawić grill do nagrzania.
- Gdy grill zostanie podgrzany do żądanej temperatury, zapali się zielona lampka.

### Podczas rozkładania / otwierania grilla w trybie BBQ:

- a) Upewnij się, że grill jest podgrzany i świeci się zielona lampka.
- b) Upewnij się, że górna płyta jest zamknięta. Blokada regulacji wysokości płyty znajdująca się z prawej strony górnej płyty powinna znajdować się w pozycji OPEN.
- c) Chwyć rączkę lewą ręką. Prawą ręką przesuń blokadę regulacji wysokości płyty do siebie, aby ustawić płytę w pozycji TRYB BBQ. Przytrzymaj blokadę w pozycji TRYB BBQ i jednocześnie unosz uchwyt i otwieraj grill. Następnie powoli ułóż na podłożu w pozycji poziomej – w pozycji TRYB BBQ.

Umieść potrawę na jednej lub obu płytach.

Po ugotowaniu / upieczeniu potrawy zdejmij ją z grilla za pomocą żaroodpornych plastikowych lub drewnianych przyborów.

## Użycie jako grilla kontaktowego lub do pieczenia panini

- Upewnij się, że tacka ociekowa jest prawidłowo umieszczona w grillu.
- Umieść grill na płaskiej i suchej powierzchni.
- Naciśnij przycisk włączenia (Power) i ustaw żądaną temperaturę na pokrętle. Możesz ustawić maksymalną temperaturę i pozostawić grill do nagrzania.
- Gdy grill zostanie podgrzany do żądanej temperatury, zapali się zielona lampka.

### Otwarcie grilla:

- a) Upewnij się, że grill jest podgrzany i świeci się zielona lampka.
- b) Upewnij się, że górna płyta jest zamknięta. Blokada regulacji wysokości płyty znajdująca się z prawej strony górnej płyty powinna znajdować się w pozycji OPEN.
- c) Użyj uchwytu grilla, aby otworzyć górną płytę aż do oporu (kąąt otwarcia 105°).

Umieść potrawę na dolnej płycie.

Użyj uchwytu, aby zamknąć górną płytę.

### Płyta górna posiada dwie funkcje w ten sposób zaprojektowane, aby zapewniały optymalne warunki grillowania:

- a) **Pływająca płyta górna** – górna składana płyta pozwala na przyleganie poziome na całej powierzchni grillowanych potraw. Dzięki temu potrawa będzie równomiernie upieczona.
- b) **Regulowana wysokość płyty** – funkcja ta zmniejsza wagę górnej płyty oddziałującej na delikatne surowce, takie jak ryby, a tym samym dostosowuje się do grubości surowca. Zabezpieczenie z prawej strony górnej płyty blokuje płytę w żądanym położeniu nad dolną płytą. Aby wyregulować wysokość płyty, należy chwycić rączkę grilla i unieść górną płytę, jednocześnie ustawiając blokadę regulacji wysokości w żądanej pozycji. Następnie powoli opuść górną płytę, aż zatrzyma się na blokadzie w żądanej pozycji.

Po ugotowaniu / upieczeniu potrawy zdejmij ją z grilla za pomocą żaroodpornych plastikowych lub drewnianych przyborów.

## Czyszczenie i pielęgnacja

Najpierw upewnij się, że grill jest wyłączony i wyjmij wtyczkę z gniazdka.

Myj tylko, gdy urządzenie jest całkowicie schłodzone.

### Czyszczenie części zewnętrznych:

- a) Przetrzyj zewnętrzne części urządzenia miękką, wilgotną gąbką.
- b) Pozostaw wszystko do wyschnięcia, zanim podłączysz wtyczkę el. do gniazdka.

### Czyszczenie tacki ociekowej:

- a) Po każdym użyciu wysuń tackę ociekową i opróżnij ją.
- b) Umyj tackę ciepłą wodą z detergentem za pomocą miękkiej wilgotnej gąbki.
- c) Splucz tackę i dobrze wytrzyj. Po umyciu, przed podłączeniem grilla, zawsze upewnij się, że tacka ociekowa została umieszczona z powrotem na swoim miejscu w grillu.

DE

EN

CZ

SK

PL

HU

## Czyszczenie płyty:

- Wyczyścić płyty miękką szmatką, aby usunąć wszelkie resztki jedzenia.
- Odblokuj i wyjmij płyty. Zawsze upewnij się, że grill jest całkowicie chłodny.
- Płyty grzewcze można włożyć do zmywarki lub umyć w gorącej wodzie z detergentem za pomocą miękkiej wilgotnej gąbki.
- Oplucz płyty grzewcze i dobrze wytrzyj. Przed podłączeniem grilla do gniazdka zawsze upewnij się, że płyty grzewcze są prawidłowo umieszczone i zablokowane z powrotem na swoim miejscu w grillu.

## Przechowywanie:

- Upewnij się, że grill, płyty grzewcze i taca ociekowa są czyste i suche. Tacka ociekowa jest prawidłowo umieszczona w swoim miejscu na grillu, płyty są prawidłowo umieszczone i zabezpieczone na swoim miejscu w grillu, a płyty są zamknięte razem poprzez ustawienie blokady (na ustawieniu wysokości górnej płyty) po prawej stronie, w pozycji LOCK – Zamknięte.
- Nigdy nie używaj ściernych środków czyszczących ani ostrych przedmiotów (takich jak szorstka szcotka lub nóż) do czyszczenia grilla.

**Ostrzeżenie:** Nie zanurzaj urządzenia w wodzie ani innych cieczach. Istnieje ryzyko zagrożenia życia szokiem elektrycznym.

## Czas przygotowania

Surowiec	Temperatura	Czas przygotowania RARE	Czas przygotowania MEDIUM	Czas przygotowania WELL DONE
Mięso czerwone	200°C	4 minuty	7 minut	15 minut
Hamburger	200°C	2 minuty	5 minut	7 minut
Mięso wieprzowe	190°C		5 minut	
Drób	190°C		9 minut	
Ryby	170°C		6-8 minut	
Kiełbaski	180°C		7 minut	
Grillowany ser	170°C		3 minuty	
Cukinia	190°C		4 minuty	
Papryka	190°C		4 minuty	
Bakłażan	190°C		3 minuty	

Temperatury i czasy grillowania podane w tabeli są tylko orientacyjne. Należy je dostosować do konkretnego typu surowca i preferencji użytkownika.

\*Dane dla steaka o grubości 2 cm.

\*\*Im tłustszy ser, tym krótszy czas przygotowania.

DE


EN

CZ


SK

PL

HU

1. Symbol  umieszczony na wyrobie albo w dokumentacji przewodniej oznacza, że zużyte wyroby elektryczne albo elektroniczne nie mogą być likwidowane razem z odpadami komunalnymi. W celu przeprowadzenia poprawnej likwidacji wyrobu należy go oddać w ustalonych punktach zbiorczych, w których zostanie bezpłatnie przyjęty. Poprawną likwidacją tego produktu pomagamy zachować źródła cennych surowców naturalnych i zapobiegamy potencjalnym negatywnym wpływom na środowisko naturalne i zdrowie ludzi, które mogą być skutkiem niewłaściwej likwidacji odpadów. Dalsze szczegóły można uzyskać w lokalnych urzędach albo w najbliższym miejscu gromadzenia odpadów. Przy wadliwej likwidacji odpadów tego rodzaju, zgodnie z przepisami krajowymi, grozi niebezpieczeństwo nałożenia mandatu karnego.

**Informacja dla użytkownika o likwidacji urządzeń elektrycznych i elektronicznych (stosowanych dla potrzeb firmowych i zakładowych):** O szczegółowe informacje dotyczące likwidacji urządzeń elektrycznych i elektronicznych zwracamy się do ich producenta albo do dostawcy.

**Informacja dla użytkownika o likwidacji urządzeń elektrycznych i elektronicznych w krajach spoza Unii Europejskiej:** Wyżej wymieniony symbol  obowiązuje tylko w krajach Unii Europejskiej. Aby poprawnie likwidować urządzenia elektryczne i elektroniczne, zwracamy się o szczegółowe informacje do swoich lokalnych urzędów albo do sprzedawcy urządzenia. Najlepiej sygnalizuje to symbol przekreślonego kontenera na wyrobie, opakowaniu albo w załączonych, wydrukowanych materiałach.

2. Naprawy gwarancyjne urządzenia zgłaszać u swojego sprzedawcy. W przypadku problemów technicznych i pytań skontaktować się ze sprzedawcą, który poinformuje o dalszych krokach. Przestrzegać zasad pracy ze sprzętem elektrycznym. Użytkownik nie jest upoważniony do demontażu urządzenia lub wymiany jakichkolwiek jego elementów. W wyniku otwarcia lub zdjęcia pokryw istnieje ryzyko porażenia prądem elektrycznym. Istnieje również ryzyko

porażenia prądem, jeśli urządzenie zostanie nieprawidłowo zmontowane i ponownie podłączone.

**Okres gwarancji** na produkty wynosi 24 miesiące, o ile nie ustalono inaczej. Gwarancja nie obejmuje uszkodzeń spowodowanych niestandardowym użytkowaniem, uszkodzeń mechanicznych, narażenia na działanie agresywnych warunków, obchodzenia się niezgodnie z instrukcją oraz normalnego zużycia. Okres gwarancji na akumulator wynosi 24 miesiące, na jego pojemność 6 miesięcy. Więcej informacji dotyczących gwarancji znajdziesz na [www.elem6.com/warranty](http://www.elem6.com/warranty)

Producent, importer lub dystrybutor nie ponosi odpowiedzialności za jakiegokolwiek szkody spowodowane montażem lub niewłaściwym użytkowaniem produktu.

## Deklaracja zgodności UE

Firma elem6 s.r.o. niniejszym deklaruje, że urządzenie Lauben Contact Grill 2000SB z podstawowymi wymogami i innymi odpowiednimi przepisami dyrektywy **2014/30/UE** i **2014/35/UE**. Wszystkie produkty Lauben są przeznaczone do sprzedaży bez ograniczenia w Niemczech, Czechach, na Słowacji, w Polsce, na Węgrzech i innych krajach członkowskich UE. Pełną deklarację zgodności można pobrać z internetu [www.lauben.com/support/doc](http://www.lauben.com/support/doc)

## Importer do EU

elem6 s.r.o., Braškovská 308/15, 16100 Praha 6, Republika Czeska  
[www.lauben.com](http://www.lauben.com)

## Producent

TIGMON GmbH, Yorkstraße 22; 93049 Regensburg, Deutschland

**Błędy w druku i zmiany w instrukcji są zastrzeżone.**



DE

EN

CZ

SK

PL

HU

## Műszaki adatok

Modell sz.	LBNCG2000SB
Beállítható hőmérséklet	60–230 °C
Sütőlapok mérete	288 × 258 mm
Névleges feszültség	220–240 V ~ 50/60 Hz
Névleges teljesítményfelvétel	1650–2000 W

## BIZTONSÁGI UTASÍTÁSOK

**A KÉSZÜLÉK HASZNÁLATA ELŐTT OLVASSA EL AZ ÖSSZES UTASÍTÁST. A KÉSŐBBI ÚJRAOLVASÁS ÉRDEKÉBEN ŐRIZZE MEG A HASZNÁLATI UTASÍTÁST.**

**A FOGYASZTÓ KIZÁRÓLAG OTTHONI HASZNÁLATRA ALKALMAS.**

- Ne engedje, hogy gyermekek vagy illetéktelen személyek használják a készüléket. Tartsa távol őket.
- Ha a készüléket gyermekek közelében kívánja használni, fokozottan körültekintően járjon el.
- Soha ne használja a készüléket játékként.
- A csomagolás a gyermekek számára veszélyes apró részeket tartalmaz. A termék gyermekek kezébe nem kerülhet. A tasakok és azok egyes részei fulladásveszélyt jelentenek.
- Soha ne hagyja, hogy a tápkábel szabadon lelőgjön a munkalap szélénél.
- Soha ne használja a készüléket szabadban vagy nedves felületen, mert fennáll az áramütés veszélye.
- Soha ne használjon más, mint a gyártó által ajánlott tartozékokat.
- Ne használja a készüléket sérült kábellel vagy csatlakozódugóval. Azonnal javíttassa meg hivatalos szervizben.
- A készüléket mindig tartsa hőforrásoktól, például radiátoroktól, sütőktől és más hőtermelő berendezésektől távol. Ne tegye ki közvetlen napsugarak hatásának.
- Soha ne érintse meg a fogyasztót nedves kézzel.
- Tartozékok felszerelésekor, tisztításakor és karbantartásakor, vagy hibás működés esetén mindig kapcsolja ki a készüléket, és húzza ki az elektromos csatlakozóját.
- Soha ne kapcsolja be a készüléket, ha a feltét nincs megfelelően rögzítve, és nincs étel a készülékben.
- A készülék kizárólag háztartási, és nem üzleti célú felhasználásra alkalmas.
- Soha ne merítse a tápkábelt, a csatlakozót vagy a készüléket vízbe vagy más folyadékba.
- Rendszeresen ellenőrizze le, hogy nem mutatja-e sérülés jelét a készülék vagy a tápkábel. Ha sérült a készülék, ne kapcsolja be.
- Tisztítás előtt és használat után kapcsolja ki a készüléket, húzza ki a konnektorból, és hagyja lehűlni.
- Soha ne próbálja meg saját maga megjavítani a készüléket. Vegye fel a kapcsolatot szakszervizzel.
- A készüléket korlátozott testi, érzékszervi vagy szellemi képességű, vagy tapasztalatlan és megfelelő ismeretekkel nem rendelkező személyek használhatják kizárólag felügyelet mellett, vagy a készülék biztonságos használatára vonatkozó utasítások áttanulmányozását követően használhatják, amennyiben teljes mértékben megértik a kapcsolódó kockázatokat. Soha ne engedje, hogy gyermekek játszanak a készülékkel.
- A készüléket nem használható külső időkapcsolóval, távirányítóval sem semmilyen olyan más eszközzel, amely automatikusan bekapcsolja a készüléket, mert ez tűzveszéllyel járna, ha a készülék a bekapcsolás pillanatában le van takarva, vagy nem megfelelően van elhelyezve.
- Soha ne használja nem rendeltetészerűen a készüléket.
- A készülék első használatba vétele előtt távolítsa el az összes csomagolóanyagot és promóciós anyagot.
- Ellenőrizze le, hogy a hálózati feszültség megegyezik-e az adattáblán feltüntetett értékeknek.
- Soha ne hagyja felügyelet nélkül a bekapcsolt vagy elektromos hálózathoz csatlakoztatott készüléket.
- A készüléket minden esetben kizárólag stabil hőálló felületen, más hőforrásoktól távol állítsa fel.
- Legyen óvatos a készülék kezelésekor, ha az forró ételt vagy vizet tartalmaz.
- Ne érjen a forró felülethez! Használja a fogantyúkat és a gombokat.
- Ha nem használja, húzza ki a készüléket a konnektorból.
- A leforrzás elkerülése érdekében legyen mindig óvatos, amikor felnyitja a készülék fedelét.
- Tartsa be a biztonsági távolságot a gyúlékony anyagoktól, például bútortól, függönyöktől, takaróktól, papírtól, ruházattól stb.
- A készülék áramtalanításához soha ne rángassa a kábelt. A kábelt a dugót megfogva húzza ki a konnektorból.
- A készülék használatakor gondoskodjon megfelelő szellőzésről.
- Ne tegyen semmit a készülékre.
- Vigyázzon, hogy soha ne ejtse le a készüléket, és ne tegye ki semmilyen erős ütéseknek.

- Eltérő rendelkezés hiányában a termékre kétéves garancia vonatkozik. A jótállás nem terjed ki a nem rendeltetésszerű használat által okozott károokra, a mechanikai sérülésekre, a szélsőséges körülmények melletti, illetve a használati útmutatóban feltüntetett ajánlásokkal ellentétes használat okozta károokra, sem a standard kopásra.
- A gyártó, importőr vagy eladó nem vállal felelősséget a termék nem megfelelő összeszerelése vagy használata által okozott károkért.
- Győződjön meg arról, hogy a készüléket használó minden személy megismerkedett a jelen használati útmutatóval.
- A szakszerűtlen használat és a biztonsági előírások be nem tartása meghibásodáshoz, sérüléshez, vagyoni kárhoz vagy akár halálhoz is vezethet.
- A gyermekek nem képesek megfelelően felmérni a háztartási gépek használatával járó kockázatokat, ezért felügyelet nélkül nem használhatják a készülékeket.
- Ügyeljen arra, hogy a tápkábel ne szoruljon a sütőlapok közé, és semmilyen módon ne érjen hozzájuk.
- Működés közben a felületek felforrósodhatnak, ezért mindig csak a markolatot, a kezelőpanelt és a fogantyúkat érintse meg.
- Konnektorba dugható eszközök esetében a konnektornak a készülék közelében és könnyen hozzáférhetőnek kell lennie.

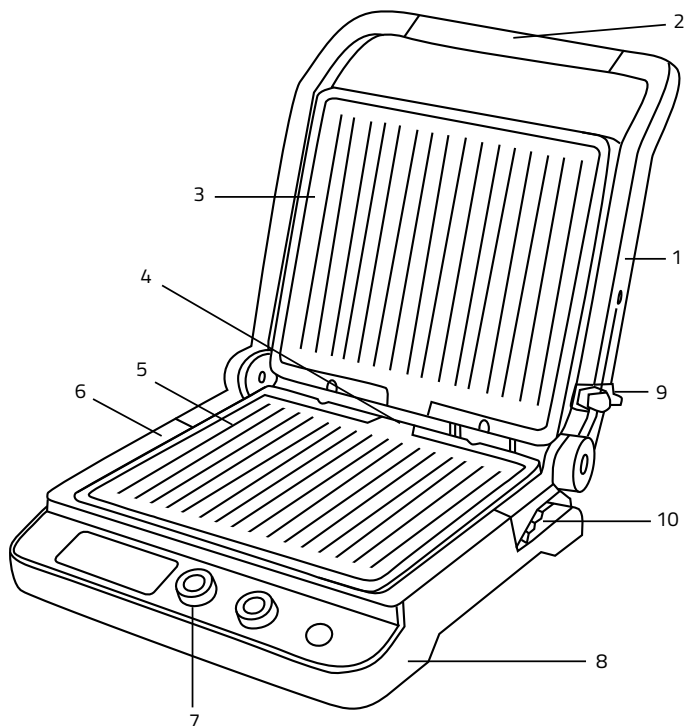
## Első használat előtt

- Távolítsa el az összes csomagolóanyagot, de őrizze meg őket mindaddig, amíg meg nem bizonyosodik arról, hogy a grill megfelelően működik.
- Tisztítsa meg a sütőlapok és a csepptálca felületét nedves ruhával, majd szárítsa meg.
- Győződjön meg róla, hogy a sütőlapok megfelelően vannak a helyükre téve.
- Nyissa ki teljes hosszában a tápkábelt, majd dugja földelt aljzatba.
- Csúsztassa ki a grill alján található lábakat.
- Lédús ételek készítésekor javasolt kitámasztani a grill elülső lábait úgy, hogy a sütőlap nagyobb lejtéssel rendelkezzen. Ez megkönnyíti a levek és az olaj kifolyását a csepegtetőláccába.
- A grill ekkor készen áll a használatra.

## A készülék részei

1. Felső sütőlapot kilövő gomb
2. Lábként
3. Kivehető felső sütőlap, tapadásmentes felülettel
4. Zsír elvezető hornyok
5. Kivehető alsó sütőlap, tapadásmentes felülettel
6. Alsó sütőlapot kilövő gomb
7. Kijelzős működtető panel
8. Állítható lábak (a készülék alján)
9. Sütőlap magasság beállítás és retesz
10. Csúszka a sütőlapok magassági beállításához, a grill zárásához vagy nyitásához (BBQ állásba)

- Zsírgyűjtő edény – a készülék hátulján (ábrázolás nélkül)
- Hálózati vezeték és csatlakozódugó – a készülék hátulján (ábrázolás nélkül)



# Használati útmutató

## BBQ mode.

- Győződjön meg róla, hogy a csepptálca a helyén van a grillben.
- A grillt sima és száraz felületre helyezze.
- Nyomja meg a BE (Power) gombot, és állítsa be a szabályozógombon a kívánt hőmérsékletet. Kiválaszthatja a maximális hőmérsékletet, és előmelegítheti a grillt.
- Amint a grill elő van melegítve a kívánt hőmérsékletre, kigyullad a zöld jelzőfény.

### A grill szét-/kinyitásakor BBQ módba:

- a) Győződjön meg róla, hogy a grill elő van melegítve és világít a zöld lámpa.
- b) Ellenőrizze, hogy a felső sütőlap lecsukott állású. A felső sütőlap jobb oldalán található sütőlap magasságállító retesznek OPEN állásban kell lennie.
- c) Fogja meg a markolatot a bal kezével. A sütőlap BBQ MODE helyzetbe állítsa érdekében a jobb kezével csúsztassa maga felé a sütőlap magasságának rögzítésére szolgáló reteszt. Tartsa a zárat BBQ MODE állásban, és egyúttal emelje a fogantyút és nyissa fel a grillt. Ezután lassan helyezze az aljzatra vízszintes helyzetben – BBQ MODE helyzetben.

Helyezze az ételt az egyik vagy mindkét sütőlapra.

Miután az étel elkészült/megsült, vegye le a grillről hőálló műanyag vagy fa eszköz segítségével.

## Használat kontakt vagy panini sütő grillként

- Ellenőrizze le, hogy a csepptálca megfelelően van behelyezve a grillbe.
- A grillt sima és száraz felületre helyezze.
- Nyomja meg a BE (Power) gombot, és állítsa be a szabályozógombon a kívánt hőmérsékletet. Kiválaszthatja a maximális hőmérsékletet, és előmelegítheti a grillt.
- Amint a grill elő van melegítve a kívánt hőmérsékletre, kigyullad a zöld jelzőfény.

### A grill felnyitáshoz:

- a) Győződjön meg róla, hogy a grill elő van melegítve és világít a zöld lámpa.
- b) Ellenőrizze, hogy a felső sütőlap lecsukott állású. A felső sütőlap jobb oldalán található sütőlap magasságállító retesznek OPEN állásban kell lennie.
- c) A grill markolatával nyissa fel ütközésig a felső sütőlapot (kinyitva 105°-os szöget zár be).

Helyezze az ételt az alsó sütőlapra.

A fogantyú segítségével zárja le a felső sütőlapot.

### A felső sütőlap két optimális grillezési feltételeket biztosító funkcióval rendelkezik:

- a) **Úszó felső sütőlap** – a felső, lehajtható sütőlap a grillezett ételek teljes felületére felfekszik. Ennek köszönhetően az étel egyenletesen sül át.
- b) **Állítható sütőlap magasság** – ez a funkció csökkenti a felső sütőlap által a puhább alapanyagokra, például halakra kifejtett nyomást, így alkalmazkodva az alapanyag vastagságához? A felső sütőlap jobb oldalán lévő zár a sütőlapot a kívánt helyzetben rögzíti az alsó sütőlap felett. A sütőlap magasságának beállításához fogja meg a grill markolatát, és emelje fel a felső sütőlapot, valamint ezzel egyidejűleg állítsa a magasságot rögzítő reteszt a kívánt állásba. Ezután lassan engedje le a felső sütőlapot, amíg meg nem áll a kívánt helyzetben a retesznél.

Miután az étel elkészült/megsült, vegye le a grillről hőálló műanyag vagy fa eszköz segítségével.

## Tisztítás és ápolás

Először ellenőrizze le, hogy a grill ki van kapcsolva, majd húzza ki a dugót a konnektorból.

Csak akkor mossa el, ha a készülék már teljesen kihűlt.

### A külső részek tisztítása:

- a) Törölje le a készülék külső felületét puha, nedves szivaccsal.
- b) Mielőtt csatlakoztatná az villásdugót az aljzatba, hagyja, hogy minden megfelelően megszáradjon.

### Csepptálca tisztítása:

- a) Minden használatot követően húzza és űritse ki a csepptálcát.
- b) Mossa le az edényt meleg mosószeres vízzel és puha, nedves szivaccsal.
- c) Öblítse le az edényt, és alaposan szárítsa meg. Mielőtt bedugná a grillt, mindig győződjön meg róla, hogy a csepptálcát mosás után visszahelyezte a grillbe.

## Sütőlapok tisztítása:

- Az ételmaradékok eltávolításához tisztítsa meg a sütőlapokat puha törlőruhával.
- Lazítsa meg és vegye ki a sütőlapokat. Mindig ellenőrizze le, hogy a grill teljesen kihűlt.
- A sütőlapokat vagy mosogatógépbe teheti, vagy mosószeres forró vízben, puha, nedves szivaccsal moshatja el őket.
- Öblítse le és alaposan szárítsa meg a sütőlapokat. Még mielőtt bedugná a grillt a konnektorba, mindig győződjön meg róla, hogy a sütőlapok helyesen vannak behelyezve és rögzítve a grillben.

## Tárolás:

- Győződjön meg róla, hogy a grill, a sütőlapok és a cseptálca tiszta és száraz. A cseptálca megfelelően van behelyezve a grillbe, a sütőlapok állása és rögzítése is megfelelő a grillben, továbbá a sütőlapok a jobb oldali (felső sütőlap magasságának beállítására szolgáló) retesz segítségével LOCK - Zárt állásban vannak reteszelve.
- A grill tisztításához soha ne használjon csiszoló hatású súrolószert vagy éles tárgyat (például durva keféket vagy kést).

**Figyelem:** Soha ne merítse a készüléket vízbe se más folyadékba. Áramütés okozta halál kockázata.

## Főzési idő

Alapanyag	Hőmérséklet	RARE sütési fokozat	MEDIUM sütési fokozat	WELL DONE sütési fokozat
Vörös hús	200°C	4 perc	7 perc	15 perc
Hamburger	200°C	2 perc	5 percig	7 perc
Sertéshús	190°C		5 percig	
Baromfi	190°C		9 perc	
Hal	170°C		6-8 perc	
Füstölt áru	180°C		7 perc	
Grillezett sajt	170°C		3 perc	
Cukkini	190°C		4 perc	
Paprika	190°C		4 perc	
Padlizsán	190°C		3 perc	

A táblázatban megadott grillezési hőmérsékletek és idők csak tájékoztató jellegűek. Mindkettőt hozzá kell igazítani az alapanyag konkrét fajtájához és a felhasználói preferenciákhoz.

\* 2 cm magas steakre vonatkozó adatok.

\*\* Minél zsírosabb a sajt, annál rövidebb a sütési ideje.

DE


EN

CZ


SK

PL

HU

1. A terméken  vagy annak kísérő dokumentációjában feltüntetett jelzések azt jelentik, hogy az elhasználódott elektromos és elektronikus termékeket nem szabad a háztartási hulladékokkal együtt ártalmatlanítani. A helyes likvidálás céljából adja le azokat az arra kijelölt hulladékgyűjtő helyeken, ahol azokat ingyen átveszik. A termék helyes ártalmatlanításával értékes természeti forrásokat segít megőrizni és megelőzi azok nem megfelelő ártalmatlanításából eredő potenciálisan negatív hatásokat a környezetre és az emberi egészségre. További részleteket kérjen a helyi önkormányzattól vagy a legközelebbi hulladékgyűjtő helyen. Ezen hulladékfajták nem helyes ártalmatlanítása néhány ország előírásai szerint pénzbírsággal járhat.

**Információkat a felhasználók számára az elektromos és elektronikus eszközök (vállalati és üzleti használatra) eltávolításáról.** Az elektromos és elektronikus berendezések megfelelő ártalmatlanításához kérjen részletes információkat a kereskedőtől vagy a szállítótól.

**Információkat a felhasználók számára az elektromos és elektronikus eszközök hulladékai felhasználásáról az Európai Unió kivüli más országokban:** A fenti szimbólum csak az Európai Unió országaiban érvényes. Az elektromos és elektronikus berendezések megfelelő ártalmatlanításához kérjen részletes információkat az Önök hivatalaitól vagy a berendezés  Eladójától. Ezt az áthúzott tartály szimbóluma fejezi ki a terméken, a csomagoláson vagy a nyomtatott anyagon.

2. A készülék garanciális szervizére vonatkozó igényét a készülék forgalmazójánál érvényesítse. Műszaki problémák és nem egyértelmű információk esetén vegye fel a kapcsolatot az eladóval, és kérjen tőle tájékoztatást a további eljárásról. Tartsa be az elektromos készülékek használatára vonatkozó szabályokat. A felhasználó nem jogosult szétszerelni a készüléket, sem kicserélni annak bármely alkotóelemét. A burkolat felnyitásával vagy eltávolításával a felhasználó áramütés veszélyének teszi ki magát. A készülék helytelen összeszerelése, majd újbóli áram alá

helyezése esetén a felhasználó szintén áramütés veszélyének teszi ki magát.

**A termékekre vonatkozó jótállási idő** 24 hónap, hacsak nem került másként meghatározásra. A jótállás nem vonatkozik a nem standard használat, mechanikus hatások, agresszív körülmények, valamint a használati útmutatóval ellentétes használat okozta sérülésekre, illetve a standard kopásra. Az akkura nyújtott jótállási időtartama 24 hónap, a kapacitására 6 hónap. A garanciával kapcsolatos további információkért kérjük, látogasson el a [www.elem6.com/warranty](http://www.elem6.com/warranty) oldalra.

Sem a gyártó, sem az importőr, sem a forgalmazó nem felelnek a termék összeszerelése vagy helytelen használata okozta károkért.

## EU Megfelelőségi nyilatkozat

Az elem6 s.r.o. cég ezúton kijelenti, hogy a Lauben Contact Grill 2000SB készülék megfelel a **2014/30/EK**, illetve a **2014/35/EU** irányelvek alapkövetelményeinek és mindent további vonatkozó rendelkezésének. Minden Lauben termék korlátlanul forgalmazható Németországban, a Cseh Köztársaságban, Szlovákiában, Lengyelországban, Magyarországon és az EU többi tagállamában. A teljes megfeleléségi nyilatkozat letölthető a [www.lauben.com/support/doc](http://www.lauben.com/support/doc) oldalról.

## Importőr az EU-ba

elem6 s.r.o., Braškovská 308/15, 16100 Praha 6, Cseh Köztársaság  
[www.lauben.com](http://www.lauben.com)

## Gyártó

TIGMON GmbH, Yorkstraße 22; 93049 Regensburg, Deutschland

**Fenntartjuk a nyomtatási hibák és a kézikönyv módosításai lehetőségét.**

