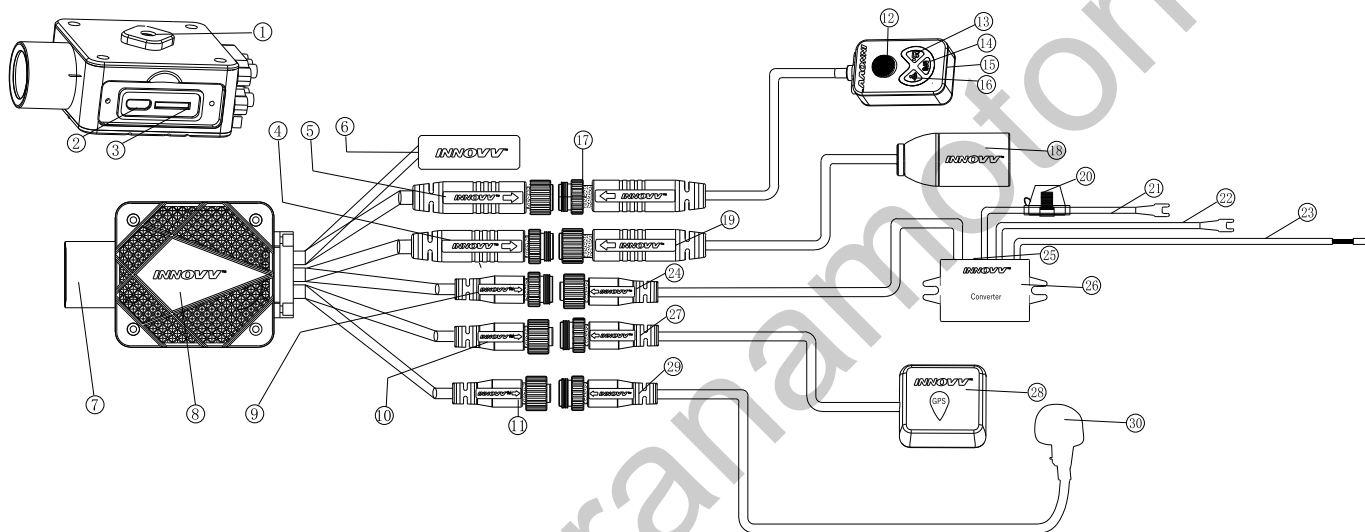


## Přehled produktu INNOVV K5

1. Záznamové zařízení INNOVV K5 je vybaveno dvěma kamerami. Přední kamera umí natáčet video až v rozlišení 4K (30 fps), zadní kamera disponuje rozlišením Full HD (1080p/30fps).
2. Díky dvoupásmové Wi-Fi (2,4 GHz/5 GHz) je přenos dat stabilnější a rychlejší.
3. Jak záznamové zařízení, tak kamery mají certifikaci IP67.
4. Obě kamery jsou zkonstruovány z odolných a lehkých slitin leteckého hliníku, což zaručuje lepší odolnost vůči anti-elektromagnetickému rušení.
5. Využívá inteligentní DC konvertor pro napájení, aby lépe chránil zařízení před problémem vybíjení baterie.
6. Záznamové zařízení má dvoudřevý procesor A53.
7. Kamerový systém nabízí možnost použít kodek H.265, díky kterému můžete efektivněji využít kapacitu paměťové karty.



## Stručný přehled komponentů



1. Otvor pro montážní šroub

2. USB Port

3. Slot pro MicroSD kartu

4. Konektor zadní kamery k záznamovému zařízení (6pin samec)

5. Konektor dálkového ovladače k záznamovému zařízení (6pin samice)

6. Wi-Fi anténa

7. Přední kamera

8. Záznamové zařízení

9. Konektor napájecího kabelu k záz. zařízení (3pin samec)

10. Konektor GPS kabelu k záz. zařízení (3pin samice)

11. Konektor kabelu mikrofonu k záz. zařízení (3pin samice)

12. Funkční tlačítko

13. Indikátor nahrávání

14. Indikátor GPS

15. Dálkový ovladač

16. Wi-Fi indikátor

17. Kabel dálkového ovládání (konektor 6pin samec)

18. Zadní kamera

19. Kabel zadní kamery (konektor 6pin samice)

20. Pouzdro pojistky

21. Kladný pól napájení

22. Záporný pól napájení

23. ACC kabel (pro napájení ze zapalování)

24. Vývod elektrického proudu z měniče do záz. zařízení (konektor 3pin samec)

25. Indikátor napájení (modrá LED svítí pokud je napětí nad 5,3 V)

26. Měnič napětí

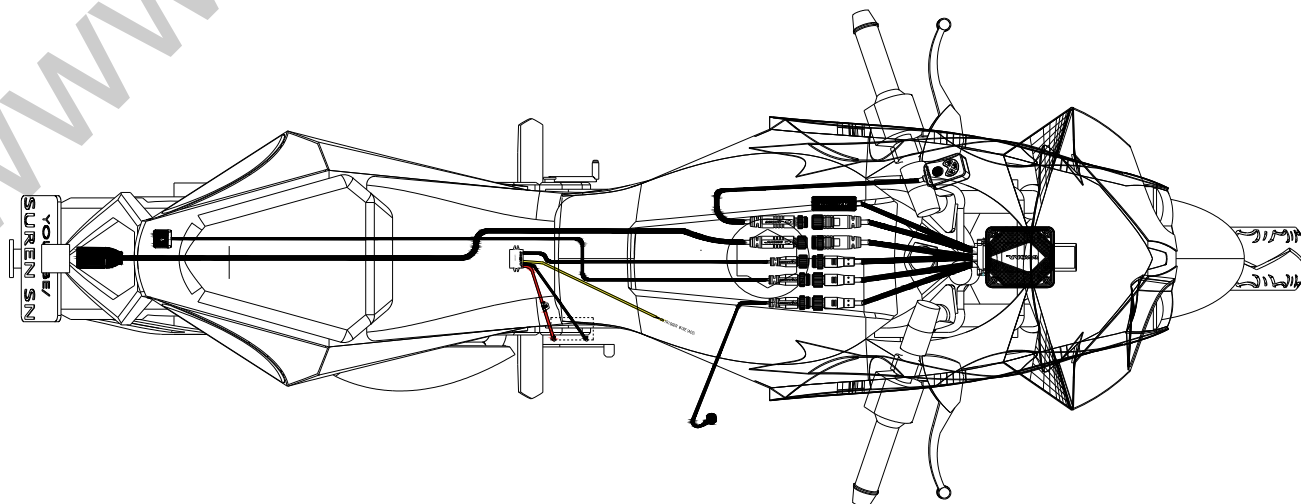
27. Kabel GPS (konektor 3pin samec)

28. GPS modul

29. Kabel mikrofonu (konektor 3pin samec)

30. Mikrofon

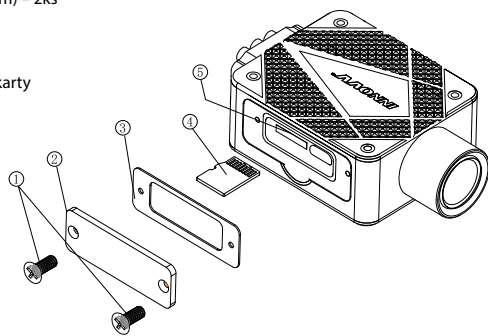
## Ukázka instalace na motocyklu



## Montážní návod

### Montáž paměťové karty

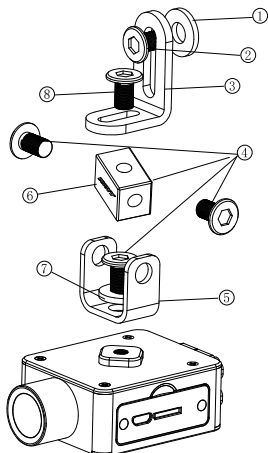
1. Šroub M2 (délka 6mm) – 2ks
2. Vodotěsný kryt
3. Silikonová podložka
4. Paměťová karta
5. Zásuvka paměťové karty



### Montáž záznamového zařízení

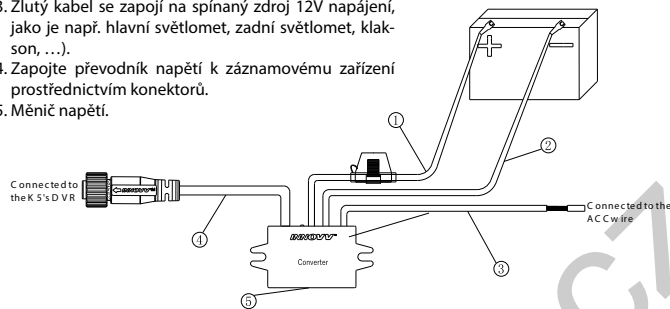
#### Instalace DVR-1

1. a 7. Gumová podložka
2. Šroub M6x25mm – 1 ks
3. Držák ve tvaru L
4. Šroub M6x8mm – 4 ks
5. Držák ve tvaru U
6. Výztužné těleso
8. Šroub M6x12mm – 1 ks



### Montáž převodníku

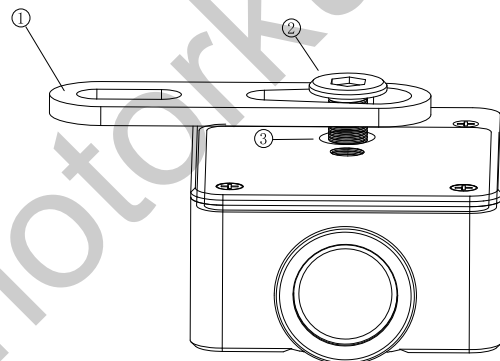
1. Červený kabel se zapojí na kladný (+) pól baterie.
2. Černý kabel se zapojí na negativní (-) pól baterie.
3. Žlutý kabel se zapojí na spínaný zdroj 12V napájení, jako je např. hlavní světlomet, zadní světlomet, klakson, ...).
4. Zapojte převodník napětí k záznamovému zařízení prostřednictvím konektorů.
5. Mění napětí.



### Montáž záznamového zařízení

#### Instalace DVR-2

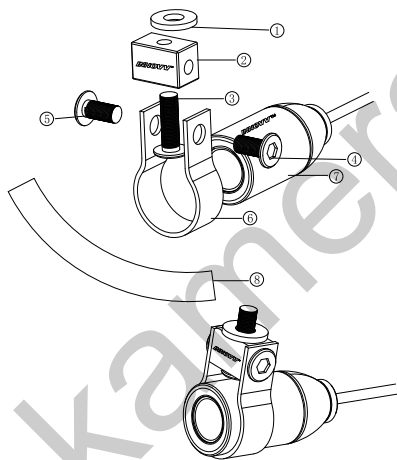
1. Normální držák
2. Šroub M6x8mm – 1 ks
3. Gumová podložka



### Montáž kamery

#### Verze 1 (bez držáku ve tvaru L)

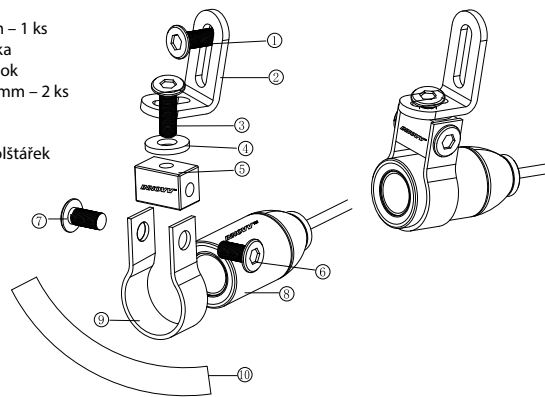
1. Gumová podložka
2. Malé výztužné těleso
3. Šroub M6x25mm – 1 ks
4. a 5. Šroub M6x8mm – 2 ks
6. Držák ve tvaru U
7. Kamera
8. 3M samolepící „polštářek“



### Montáž kamery

#### Verze 2 (s držákem ve tvaru L)

1. Šroub M6x25mm – 1 ks
2. Držák ve tvaru L
3. Šroub M6x12mm – 1 ks
4. Gumová podložka
5. Malý výztužný blok
6. a 7. Šroub M6x8mm – 2 ks
8. Kamera
9. Držák ve tvaru U
10. 3M gumový „polštářek“

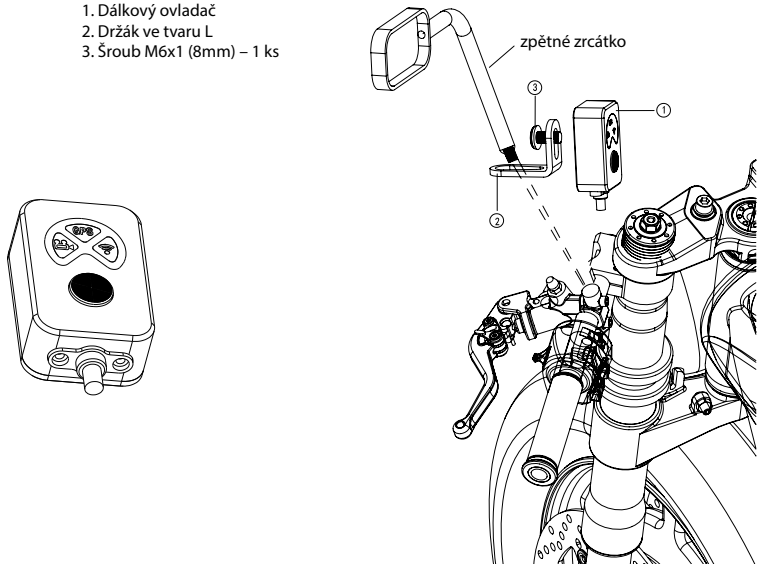


### Funkce dálkového ovladače

LED indikátory						
Stav	Vypnuto	Nepřerušovaně svítí	Rychle bliká (5 záblesků za sekundu)	Pomalů bliká (1 záblesk za sekundu)	Rychlý záblesk po dlouhé době (2 bliknutí každou sekundu)	Rychle bliká (pouze 1 bliknutí)
	Nefunguje	Záznam	Žádná TF karta/Chyba TF karty	Nenahrává se	Video nehody, chráněné video nebo video z parkování	Úspěšné pořízení fotografie dvojitým stisknutím tlačítka v krátkém čase.
	WiFi vypnuto	Připojeno	Kamera R není připojena	Probíhá spojení	/	/
	GPS vypnuto	Připojeno	/	Probíhá spojení	/	/
Aktualizace firmwaru	Tři indikátory blikají současně.					
Pokyny k funkčnímu tlačítku na dálkovém ovladači						
1. Jedním stisknutím tlačítka uložíte aktuální video.						
2. Fotografování dvojitým stisknutím tlačítka v krátkém čase.						
3. Obnovení továrního nastavení stisknutím tlačítka na 10 sekund.						

### Montáž dálkového ovladače

1. Dálkový ovladač
2. Držák ve tvaru L
3. Šroub M6x1 (8mm) – 1 ks



## Mobilní aplikace

### Stáhnutí aplikace

**Android:** Vyhledejte aplikaci INNOVV v obchodě Google Play a klikněte na stáhnoutí.  
**iOS:** Vyhledejte aplikaci v App Store a klikněte na stáhnoutí.

Po zapnutí kamery se automaticky zapne Wi-Fi (rozblíká se kontrolka Wi-Fi). V mobilním zařízení zvolte Wi-Fi sít INNOVV\_k5\_\*\*\*\*. Přednastavené heslo je 12345678.

Operační systém Android v některých případech nahlásí chybu a zeptá se, zda se opravdu chcete připojit k síti. Klikněte na připojení k síti.



For Android Device



For Apple Device

### Rozhraní aplikace

**Screenshot 1: Main Interface**

- Video (ikonka kamery)
- Nastavení (ikonka nastavení)
- Soubory (ikonka složky)
- Často kladené otázky (ikonka FAQ)
- Fotoaparát (ikonka fotoaparátu)
- Stránka výrobce INNOVV (ikonka webových stránek)
- INNOVV fórum (ikonka fóra)
- Zpětná vazba (ikonka zpětné vazby)

**Screenshot 2: Camera View**

- Indikátor nahrávání (červená tečka)
- Indikátor GPS (zelená tečka)
- Indikátor zabezpečených záznamů v případě nehody (ikonka auta)
- Rychlost (ikonka rychlosti)
- Start / stop natáčení (ikonka start/stop)
- Změna pohledu kamery (F/R tlačítko)
- Režim celé obrazovky (ikonka celého obrazovky)
- Datum a čas (ikonka kalendáře)
- Vodoznak na video (ikonka vodoznaku)
- Zeměpisná délka a šířka (ikonka zeměpisných souřadnic)

**Screenshot 3: Video Player**

- Změna pohledu kamery (F/R tlačítko)
- Možnosti rozlišení (12MP)
- Expozice (ikonka expozice)

**Screenshot 4: Folder View**

- Soubory uložené v kameře (Camera Files)
- Soubory uložené v zařízení (mobilu) (Local Files)

**Screenshot 5: Camera Files**

- Standardní videa (Continuous Video, Parking Video)
- Videa, na který byla zaznamenána potenciální nehoda (aktivní G-senzor) (Accident Video, Protected Video)
- Fotky (Photo)
- Videa nahrávané v parkovacím režimu (aktivní G-senzor) (Parking Video)
- Videa, které jsou „chráněná“ aktivací tlačítka dálkového ovládání (Protected Video)

**Screenshot 6: Continuous Video**

- Všechny videa (přední i zadní) (ALL)
- Videa z přední kamery (FRONT)
- Videa z zadní kamery (REAR)
- Označit videa (ikonka značky)
- Hledat video (ikonka hledání)

**Screenshot 7: WiFi Settings**

- Název Wi-Fi sítě (po změně názvu je třeba restartovat aplikaci)
- Heslo (po změně názvu je třeba restartovat aplikaci)
- Wi-Fi pásmo
- Nastavení trvání připojení Wi-Fi
- Nastavení kamery
- Možnosti rozlišení
- Nastavení datového toku
- Zrcadlový obraz (přední kamera)
- Zrcadlový obraz (zadní kamera)
- Nastavení nahrávání
- Nastavení délky smyčky
- Formát videa
- Volba komprese videa
- Časoběrné video
- Náhled obrazovky

**Screenshot 8: Audio and GPS Settings**

- Hlasitost nahrávání mikrofonu
- Datum a čas (vyp/zap)
- Volba jednotky rychlosti
- Zápis rychlosti a GPS souřadnic
- GPS (vyp/zap)
- Volba frekvence GPS
- Přizpůsobení vodoznaku ve videích
- Úložiště
- Kapacita paměťové karty
- Zbývající úložiště
- Formátování paměťové karty
- Detekce paměťové karty (vložená/prázdná/chybná)
- Pokročilé nastavení
- Režim parkování (vyp/zap)
- Nastavení okolního světla

**Screenshot 9: Storage and Advanced Settings**

- Kapacita paměťové karty
- Zbývající kapacita paměťové karty
- Formátování paměťové karty
- Detekce paměťové karty (vložená / prázdná / chybná)
- Režim parkování (vyp/zap)
- Nastavení okolního světla
- Vyp/zap
- Frekvence okolního světla
- Kalibrace času
- Vymazat cache v aplikaci
- Tovární reset
- Režim parkování (vyp/zap)
- Nastavení okolního světla
- Vyp/zap
- Frekvence okolního světla
- Kalibrace času
- Vymazat cache v aplikaci
- Tovární reset
- Cesta
- Verze firmwaru
- Verze aplikace

## Instrukce pro paměťovou kartu

Palubní kamera INNOV K5 kvůli rozlišení 4K vyžaduje více prostoru pro ukládání videí. Jedna minuta 4K videa (30fps) požaduje 375 MB místa. Proto doporučujeme používat minimálně U3 (UHS Speed Class 3), V30/V60/V90 (Video Speed Class 30/60/90) nebo rychlejší TF kartu, aby byl zajištěn lepší výkon.



Značka třídy rychlosti videa: V30

Značka rychlostní třídy UHS: U3

INNOV K5 podporuje TF karty s kapacitou až 512 GB a umožňuje dlouhé doby záznamu.

## Instrukce pro připojení Wi-Fi

INNOV K5 podporuje dvě pásma Wi-Fi. Defaultně je nastaveno pásmo 5 GHz. Pokud se Vám nedaří najít K5 Wi-Fi, zkontrolujte, zda Váš telefon podporuje pásmo 5GHz. Pokud Váš telefon nepodporuje 5GHz, můžete ze stránky <https://www.innov.com/downloads> stáhnout firmware, který má defaultně nastavené pásmo Wi-Fi 2,4 GHz.

## Instrukce pro kalibraci

Při prvním použití připojte Váš telefon k záznamovému zařízení INNOV K5 a v nastavení (Settings) zvolte pokročilé (Advanced Settings) a kalibraci času (Time Calibration).

## Instrukce pro mikrofon

Otevřený pěnový kryt kolem mikrofonu se používá jako první obranná linie proti hluku větru. Doporučujeme umístit mikrofon proti směru, abyste dále minimalizovali hluk větru.

## Pokyny pro režim parkování

Pokud byl parkovací režim aktivován pomocí aplikace INNOV na vašem telefonu, INNOV K5 poskytne nepřetržitou ochranu, když jste pryč, a dokonce i když motor neběží. Inteligentní napájecí modul K5 automaticky spustí parkovací režim a INNOV K5 se probudí a začne nahrávat, když vestavěný G-Senzor detekuje náraz nebo pohyb.

Abyste parkovací režim fungoval správně, ujistěte se, že INNOV K5 by měl být vždy připojen ke zdroji napájení. Červený vodič a černý vodič konvertoru musí být připojeny ke kladnému a zápornému pólu baterie motocyklu samostatně. Žlutý kabel musí být připojen k vodiči ACC. Výstupní napětí baterie musí být alespoň 12V.

## Instrukce k senzoru zrychlení (G-senzoru)

Existuje 5 stupňů citlivosti G-senzoru, přičemž každý stupeň má 2 možnosti. Uživatelé mohou snadno změnit možnosti pomocí aplikace INNOV podle různých podmínek vozovky. Čím menší je číslo a tím méně citlivý je G-senzor.

## Specifikace

### Konstrukční parametry

<b>Rozměry zázn. zařízení</b>	52 x 48 x 25 mm
<b>Rozměry objektivu</b>	Dia 25 x 54 mm
<b>Stupeň odolnosti</b>	IP 67

### Parametry objektiv

<b>Přední objektiv</b>	Max. rozlišení	4K@30FPS
	Pozorovací úhel	120°
	Clona	7G+IR
<b>Zadní objektiv</b>	Světelnost	F1.8
	Max. rozlišení	1080p@30FPS
	Pozorovací úhel	120°
	Clona	6G+IR
	Světelnost	F1.8

### Parametry zázn. zařízení

<b>Vstupní napětí</b>	9 - 18V
<b>ACC vstup</b>	9 - 18V
<b>ACC výstup</b>	5,0V ± 0,2V
<b>Výstupní napětí</b>	5,3V ± 0,2V
<b>Maximální proud</b>	2 A
<b>Pracovní teplota</b>	-30°C - 70°C

### Parametry měniče napětí

<b>Vstupní napětí</b>	9 - 18V
<b>ACC vstup</b>	9 - 18V
<b>ACC výstup</b>	5,0V ± 0,2V
<b>Výstupní napětí</b>	5,3V ± 0,2V
<b>Maximální proud</b>	2 A
<b>Pracovní teplota</b>	-30°C - 70°C

### GPS

<b>Pracovní teplota</b>	-30°C - 70°C
<b>Vstupní napětí</b>	5,0V ± 0,5V

## Základní řešení problémů

Problém	Řešení
1 Indikátor nahrávání pomalu bliká, kamera nenahrává.	V prvé řadě přezkontrolujte funkčnost paměťové karty, nebo použijte jinou kartu.
2 Videá jsou rozmazaná, bez ostrých detailů.	Jemným hadříkem očistěte povrch objektivu.

3 Po zapnutí zapalování se nezapne nahrávací zařízení.	Ujistěte se, že žlutý kabel (a ostatní kabely) jsou zapojeny dle pokynů výše.
4 Zadní kamera nenahrává.	Zkontrolujte spojení zadní kamery a nahrávacího zařízení. Zkontrolujte kabeláž zadní kamery.
5 Je nahráno více videí v režimu nehody, než by bylo adekvátní.	V mobilní aplikaci snižte citlivost G-senzoru.
6 Videá jsou nahrávána bez zvuku.	Ujistěte se, že mikrofon je zapnutý. Pokud problém stále přetrvává, vypněte časosběrné nahrávání v aplikaci.

## DŮLEŽITÉ UPOZORNĚNÍ

1. Neohýbejte Wi-Fi anténu příliš, ani na ní nedělejte uzely.
2. Chipset záznamového zařízení může být během používání horký. Záznamové zařízení je vyrobeno z „leteckých hliníkových slitin“, takže dobře odvádí teplo.
3. Během montáže se ujistěte, že všechny kabely jsou umístěny mimo blízkostí tepelného zdroje (výfuku, motoru, ...).

## Zásady a upozornění

- Pro zajištění vlastní bezpečnosti nepoužívejte ovládací prvky tohoto přístroje při řízení.
- Objektiv kamery nesmí být ničím blokován a v blízkosti objektivu se nesmí nacházet žádný reflexní materiál. Uchovávejte objektiv čistý.
- Pro běžné použití se doporučuje vypnout detekci pohybu. Může to vést k rychlému zaplnění paměťové karty.
- Ujistěte se, že právní předpisy země, ve které vozidlo provozujete, povolují používání palubních kamer a upozornění na rychlostní radary.

## Bezpečnostní zásady

- Balení obsahuje malé dílky, které mohou být nebezpečné pro děti. Produkt vždy ukládejte mimo dosah dětí. Sáčky nebo mnoho dílků, které obsahují, mohou po spolknutí nebo po nasazení na hlavu způsobit udušení.
- Pro zařízení, která lze připojit do zásuvky: zásuvka musí být umístěna v blízkosti zařízení a musí být jednoduše přístupná.

## Bezpečnostní upozornění pro napájení

- Pro nabíjení používejte jen nabíječku, která je pro tuto kameru určena.

## Údržba přístroje

- Dobrá údržba tohoto přístroje zajistí bezproblémový provoz a omezí nebezpečí poškození.
- Uchovávejte přístroj mimo extrémní vlhkost a teploty a nevystavujte přístroj dlouhodobě přímému slunečnímu nebo ultrafialovému záření.
- Zabráňte pádu přístroje ani jej nevystavujte silným nárazům.
- Zásadně se nepokoušejte přístroj rozebrat, opravovat nebo jakkoli upravovat. V případě demontáže, úprav nebo jakéhokoli pokusu o opravu dochází k propadnutí záruky a může dojít k poškození přístroje či dokonce ke zranění nebo škodám na majetku.
- Neskladujte ani nepřevázejte hořlavé kapaliny, plyny nebo výbušné materiály pohromadě s přístrojem, jeho částmi nebo doplňky.
- Přehřátí může přístroj poškodit.

## Další informace

1) Pro domácnosti: Uvedený symbol (přeskrtnutý koš) na výrobku nebo v průvodní dokumentaci znamená, že použité elektrické nebo elektronické výrobky nesmí být likvidovány společně s komunálním odpadem. Za účelem správné likvidace výrobku jej odevzdejte na určených sběrných místech, kde budou přijata zdarma. Správnou likvidaci tohoto produktu pomůžete zachovat cenné přírodní zdroje a napomáháte prevenci potenciálních negativních dopadů na životní prostředí a lidské zdraví, což by mohly být důsledky nesprávné likvidace odpadů. Další podrobnosti si vyžádejte od místního úřadu nebo nejbližšího sběrného místa. Při nesprávné likvidaci tohoto druhu odpadu mohou být v souladu s národními předpisy uděleny pokuty. Informace pro uživatele k likvidaci elektrických a elektronických zařízení (firemní a podnikové použití): Pro správnou likvidaci elektrických a elektronických zařízení si vyžádejte podrobné informace u Vašeho prodejce nebo dodavatele. Informace pro uživatele k likvidaci elektrických a elektronických zařízení v ostatních zemích mimo Evropskou unii: Výše uvedený symbol (přeskrtnutý koš) je platný pouze v zemích Evropské unie. Pro správnou likvidaci elektrických a elektronických zařízení si vyžádejte podrobné informace u Vašich úřadů nebo prodejce zařízení. Vše vyjadřuje symbol přeskrtnutého kontejneru na výrobku, obalu nebo tištěných materiálech.

2) Záruční opravy zařízení uplatňujte u svého prodejce. V případě technických problémů a dotazů kontaktujte svého prodejce, který Vás bude informovat o dalším postupu. Dodržujte pravidla pro práci s elektrickými zařízeními. Uživatel není oprávněn rozebrat zařízení ani vyměňovat žádnou jeho součást. Při otevření nebo odstranění krytů hrozí riziko úrazu elektrickým proudem. Při nesprávném sestavení zařízení a jeho opětovném zapojení se rovněž vystavujete riziku úrazu elektrickým proudem.

Záruční lhůta je na produkty 24 měsíců, pokud není stanoveno jinak. Záruka se nevztahuje na poškození způsobené nestandardním používáním, mechanickým poškozením, vystavením agresivním podmínkám, zacházením v rozporu s manuálem a běžným opotřebením. Záruční doba na baterii je 24 měsíců, na její kapacitu 6 měsíců. Více informací ohledně záruky naleznete na [www.elem6.com/warranty](http://www.elem6.com/warranty)

Výrobce, dovozce ani distributor nenesou žádnou odpovědnost za jakékoli škody způsobené montáží nebo nesprávným užíváním produktu.

## EU Prohlášení o shodě

Společnost INNOV tímto prohlašuje, že zařízení INNOV K3 je ve shodě se základními požadavky a dalšími příslušnými ustanoveními směrnice 2014/30/EU a 2014/53/EU. Všechny produkty INNOV jsou určeny pro prodej bez omezení v Německu, České republice, Polsku, Maďarsku a v dalších členských zemích EU.

- Kmitočtové pásmo (kmitočtová pásma), v němž (v nichž) rádiové zařízení pracuje: 2426–2448 MHz (2.4 GHz); 5735–5755 MHz (5 GHz).
- Maximální radiofrekvenční výkon vysílání v kmitočtovém pásmu (v kmitočtových pásmech), v němž (v nichž) je rádiové zařízení provozováno: 17.5 dBm (2.4 GHz); 16.39 dBm (5 GHz).
- Frekvence GPS modulu: 1575.42 MHz

## Výrobce

INNOV, 4F, Huagu Science and Technology Park, No.3, Shenghua Road, Zhongkai High-tech District, Huizhou, Guangdong Province, Čína, 516000

## Dovozce

elem6 s.r.o., Braškovská 308/15, 16100 Praha 6, Česká republika  
[www.elem6.com](http://www.elem6.com)  
[www.kameranamotorku.cz](http://www.kameranamotorku.cz)

## Všechna práva vyhrazena.

Tiskové chyby a změny v manuálu a bezpečnostních pokynech jsou vyhrazeny.